

AS-603HR

AS-61RL/RC603RL/RPS-1

Chave de Antenas Automática 6x3 com Controle de Rotor
Operação de 1.8MHz a 54MHz

Manual de Operação



V. 1.1

AS-603HR

AS-61RL/RC-603RL/RPS-1

Chave de Antenas Automática 6x3 com Controle de Rotor

O conjunto **AS-603HR/RPS-1** é uma chave de antenas automática para **três Rádios, seis Antenas** e controle para **dois Rotores**. São tres caixas independentes, o AS-61RL para a troca de antenas, que fica próximo as antenas, e o RC-603RL com os Push Buttons para a seleção das antenas e Rádios, e o controle dos Rotores com um Display de tres dígitos, um Encoder e dois LEDs, que fica próximo aos Rádios. A terceira caixa, RPS-1, é para o acionamento dos dois rotores. O RPS-1 recebe os comandos de acionamento da AS-61RL e a energia de uma fonte externa de 110/220 VAC. A conexão entre o AS-61RL e o RC-603RL é feita somente pelo cabo de RF (RG-58 ou RG-213). Este cabo leva RF, alimentação e os comandos necessários para o perfeito funcionamento deste sistema. O RC-603RL também permite a inserção de um amplificador linear ou um wattímetro, ou os dois. Desta forma estes equipamentos estarão sempre conectados com o Rádio e a antena selecionados. A operação é individual, isto quer dizer que somente o rádio selecionado terá acesso as Antenas e aos Rotores. As antenas não utilizadas são automaticamente curto circuitadas.

Para facilitar a operação o **RC-603RL** possui uma chave interna que faz a comutação do comando Send e da porta Com para o Rádio selecionado.

O **AS-603HR** suporta comunicação com os seguintes rádios:

Icom (CI-V), Kenwood (RS-232), Elecraft K3 (RS-232), Yaesu (RS-232), Flex Radio (RS-232) ou qualquer outro Rádio que use um destes protocolos de comunicação.

Procedimento para conectar o RC-603RL ao rádio:

- 1- Ligue o **RC-603RL** com o botão amarelo de seleção de rádio pressionado.
Agora você está no modo de Escolha do modelo do Rádio.
- 2- Em seguida pressione o botão **Ant#** branco corresponde ao modelo do rádio que você vai conectar, conforme a lista abaixo;
 - a- **Botão Ant 1** para rádios **Icom** (CI-V) Baud rate 19200
 - b- **Botão Ant 2** para rádios **Yaesu** tipo FT-817, FT-857 e outros. Baud rate 4800
 - c- **Botão Ant 3** para rádios **Yaesu** tipo FT-1000 MP e outros. Baud rate 4800
 - d- **Botão Ant 4** para rádios **Yaesu** tipo FT-5000 e outros. Baud rate 4800
 - e- **Botão Ant 5** para rádios **Kenwood, Elecraft, Flex Radio**, e outros. Baud rate 4800

Procedimento para usar o modo Split do AS-603HR:

Para usar o modo **Split** o **RC-603RL** deve estar conectado ao rádio com o cabo adequado e o **TX Delay do radio deve ser ajustado para 20 ms ou mais**.

- 1- Pressione o PTT do rádio e observe o **LED** indicador de **Send** do **RC-603RL** acender.
Então com o PTT ainda pressionado, escolha a antena de recepção.
Ao soltar o PTT o **RC-603RL** trocará para a antena de recepção escolhida.
Sempre que pressionar o PTT ele volta para a antena de transmissão.

Qualquer troca de antena ou de banda no radio desativa o modo.

Testando e usando o recurso de seleção automática de antena do AS-603HR com um rádio conectado e selecionado:

NOTA: Nenhuma programação de computador, conexão com o PC ou alterações internas são necessárias. Um rádio conectado significa que está conectado ao RC-603RL com um cabo, como Hamplus **ERC-6, IRC-6, KRC-6, YRC-6, FRC-6** ou **YRC-61** e o rádio configurado para o taxa de transmissão correta (19.200 CI-V ou 4800 baud CAT e COM) e configurada conforme descrito na seção anterior.

Se o **RC-603RL** não estiver conectado como descrito, ele poderá ser operado como uma chave de antena manual.

Quando conectado, o **AS-603HR** é um comutador automático de antena com memória de banda que pode ser operado manualmente. As seleções automáticas de antena da “programação” são feitas conforme cada banda diferente é selecionada no rádio conectado. A seleção manual inicial de uma antena específica para essa banda é feita pressionando o botão **Ant** desejado, que é automaticamente memorizado. Não existe um botão “SAVE” nem uma sequência de programação com vários botões. Basta pressionar o botão da antena e ela fica memorizada na banda que o rádio está.

Revendo- *Para toda e qualquer banda escolhida e exibida no rádio conectado e selecionado, toda vez que um botão de antena diferente é pressionado manualmente, essa seleção é memorizada.*

Exemplo de memorização da antena pela banda no transceptor conectado e selecionado como **Rádio 1** no **RC-603RL**:

- 1- Selecione 40 metros no **Rádio 1** e pressione **Ant 2** no **RC-603RL** (como se sua antena de 40 metros estivesse conectada à porta **Ant 2** no **AS-61RL**)
- 2- Selecione 80 metros no **Rádio 1** e pressione **Ant 1** no **RC-603RL** (como se sua antena de 80 metros estivesse conectada à porta **Ant 1** no **AS-61RL**)
- 3- Selecione 20 metros no **Rádio 1** e pressione **Ant 3** no **RC-603RL** (como se sua antena de 20 metros estivesse conectada à porta **Ant 3** no **AS-61RL**) e assim por diante.

Agora, teste a automação voltando para a faixa de 40 metros no seu rádio. O **RC-603RL** agora deve mudar automaticamente para **Ant 2**.

Em seguida, selecione 80 metros no seu rádio e o **RC-603RL** muda automaticamente para **Ant 1**, e assim por diante.

*Se a seleção automática da antena por banda ou frequência não ocorrer, tente novamente o Procedimento para conectar o **RC-603RL** ao rádio na seção acima.*

Como usar uma antena multibanda, o **RC-603RL** fornece a capacidade de atribuir qualquer porta de antena única a qualquer número de bandas no rádio conectado, também por seleção manual inicial.

Por exemplo: O cabo coaxial de uma antena tri-banda de 20/15/10 metros está conectado à porta **Ant 3** no **AS-61RL**.

- 4- Selecione 20 metros no Rádio conectado e pressione **Ant 3** no **RC-603RL** (porque sua antena tri banda está conectada à porta **Ant 3** no **AS-61RL**)
- 5- Selecione 15 metros no rádio conectado e pressione **Ant 3** no **RC-603RL** (porque sua antena tri banda está conectada à porta **Ant 3** no **AS-61RL**)
- 6- Selecione 10 metros no rádio conectado e pressione **Ant 3** no **RC-603RL** (porque sua antena tri banda está conectada à porta **Ant 3** no **AS-61RL**)

Agora, teste a automação da tri-banda selecionando qualquer uma dessas bandas, 20,15 ou 10 metros, no seu rádio. O **RC-603RL** agora permanecerá automaticamente na **Ant 3** ou voltará a **Ant 3** após selecionar uma banda diferente memorizada.

- 7- Selecione **80 metros** no seu rádio e o **RC-603RL** muda automaticamente para **Ant 1**,
Em seguida,
- 8- Selecione **20 metros** no seu rádio e o **RC-603RL** volta automaticamente para **Ant 3** ...
e assim por diante.

RECURSO IMPORTANTE: A interface do PC para este controlador de chave de antena não é necessária. Os transeptores em interface que também são controlados local ou remotamente por USB ou LAN continuarão a se beneficiar desse comutador automático de antena de memória de banda. Este método de controle inteligente de seleção automática de antena é simplesmente feito por seleção de banda ou frequência com o programa de controle de rádio.

LEMBRETE: A reatribuição de qualquer banda ou frequência a uma porta de antena diferente é simplesmente feita pela re-seleção manual do novo número da porta de antena sempre que o rádio conectado estiver definido nessa faixa ou frequência específica. A alteração manual é atualizada automaticamente pelo **RC-603RL** apenas para o rádio selecionado. Em resumo, reatribua qualquer número de **Ant** a qualquer banda, selecionando novamente o novo número de **Ant** sempre que o rádio estiver definido para essa banda.

Por exemplo, digamos que agora você deseja mover sua antena de 40 metros para a porta **Ant 5** no **AS-61RL**. Basta selecionar 40 metros no rádio conectado e pressionar **Ant 5** no **RC-603RL**, e ele memoriza essa alteração. Cada vez que você muda esse rádio para uma frequência de 40 metros, a **Ant 5** agora é selecionado automaticamente.

NOTA: Em qualquer banda de rádio, qualquer seleção manual de antena feita, mesmo que incorreta, será memorizada. Portanto, verifique e verifique novamente cada uma das seleções de antena memorizadas de sua banda, alterando para cada uma das bandas do rádio conectado e selecionado e assistindo o **RC-603RL** mudar automaticamente para a antena correta. Corrija qualquer **Ant #** que estiver errada.

OPERAÇÃO COM ROTOR:

Introdução:

O controle de rotor do **RC-603RL** é composto de um **Display** de tres digitos para indicar azimute da antena em uso, um **Encoder** para escolher o novo azimute e dois **LEDs** para indicar o **Rotor** que está em uso.

Cada uma das seis antenas pode estar associada a qualquer um dos dois **Rotores** ou a nenhum deles. Desta forma quando uma antena é selicionada, o **Rotor** associado a ela também é selecionado e seu azimute é indicado no **Display**. Quando voce quiser mudar o azimute da antena voce só precisa girar o **Encoder** até visualizar no **Display** o novo azimute . O **Display** mostra também o movimento da antena até chegar ao novo azimute escolhido.

Configurações iniciais:

A primeira tarefa a ser feita é sincronizar o **Display** indicador de **Azimute** com o **Rotor**.

1- Sincronização do Display com o Rotor

A sincronização é uma tarefa simples que deve ser feita antes de colocar o **Rotor** na torre. Antes de iniciar a sincronização conecte todos os cabos entre as partes envolvidas. Inicie conectando os Rotores ao **RPS-1**, este ao **AS-61RL**, e este através de um cabo de RF tipo RG-213 ao controle **RC-603RL**. Conecte também o **RPS-1** à fonte de energia.

- a- **Primeiro passo-** Ligue o **RC-603RL** com o botão do Encoder pressionado. Espere com o encoder pressionado até o Display mostrar **0 0 0** então solte o encoder. Neste momento o Display mostrará **C A L** indicando que você está no modo de sincronização. O Display ficará mostrando **C A L** durante todo o procedimento de sincronização.
- b- **Segundo passo-** Escolha qual Rotor será sincronizado. Para o **Rotor 1** gire o encoder no sentido anti horário (**ccw**) até o **LED** indicador do **Rotor 1** acender. Para o **Rotor 2** gire o encoder no sentido horário (**cw**) até o **LED** indicador do **Rotor 2** acender.
- c- **Terceiro passo-** Posicionar o rotor no ponto de início do curso. Pressione momentaneamente o encoder. Neste momento o Rotor começará a girar até encontrar o ponto de início de curso do rotor. Então ele **para o Rotor e liga as Teclas Ant4 e Ant6**.
- d- **Quarto passo-** Posicionar o rotor no final do curso. Agora você deve criar um ponto de referência para esta posição do rotor, com a maior precisão possível, então você vai girar no sentido horário (**cw**) o Rotor em uma volta completa (360 graus) usando as teclas **Ant6 (cw)** e a **Ant4 (ccw)** até chegar exatamente no ponto onde o Rotor iniciou o giro. Este é o ponto do final do curso do Rotor.
- e- **Quinto passo-** Finalizar a sincronização. Depois de marcados o início e o final do curso, pressione momentaneamente o Encoder. O Display deixará de mostrar **C A L** e passará a mostrar a posição do rotor, (**1 8 0**). A sincronização do Rotor com o Display está concluída.
- f- **Sexto passo-** Instalar o Rotor na torre. Agora com o **Rotor** e o **Display sincronizados** você pode colocá-lo na torre.

2- Alinhamento da antena

Após a sincronização do rotor você já pode colocá-lo no lugar e posicionar a antena.

Sujestão para posicionar a antena:

Ajuste a posição do **Rotor** para o **Norte, 0 0 0** graus no Display. Depois aponte a Antena para o **Norte** e fixe-a no **Rotor**. Não esqueça de levar em consideração a declinação magnética do local pois você deve alinhar a Antena para o **Norte verdadeiro**. Assim a indicação do Display será sempre a direção correta da Antena.

3- Escolha do Rotor para a antena

O **AS-603RL** pode controlar até dois Rotores. Este procedimento é para associar uma posição de antena a um Rotor. Assim quando você selecionar a antena o controle será conectado ao Rotor desta antena, o LED indicador de rotor em uso será iluminado e o Display indicará a posição da antena.

- a- **Primeiro passo-** *Entrar no modo escolher Rotor.* Pressione por cinco segundos o botão da antena. Neste momento o botão **Ant6** começa a piscar e os botões **Ant1** e **Ant2** estão disponíveis para escolher o **Rotor 1** ou o **Rotor 2** respectivamente.
- b- **Segundo passo-** *Para Escolher o Rotor.* Para o **Rotor 1** pressione o botão **Ant1**, para o **Rotor 2** pressione o Botão **Ant2**. Quando o botão é pressionado ele fica iluminado e o **LED RT1** ou o **LED RT2** também fica iluminado, indicando o Rotor escolhido.
Os LEDs RT1 e RT2 apagados indica que a Antena não está conectada a nenhum Rotor e o Display indica O F F.
- c- **Terceiro passo-** *Salvar e sair.* Para salvar e sair do Modo escolher Rotor pressione o botão **Ant6**, que está piscando.

4- **Início e fim do curso, Norte ou Sul**

O controle de rotor do **AS-603RL** tem como padrão indicar o início e o fim do curso do Rotor em **180** graus, que representa a posição **Sul**.

Esta posição pode ser trocada para indicar **000** graus, que representa a posição **Norte**.

Para trocar a indicação de fim de curso

- a- **Primeiro passo-** Pressione o Encoder por cinco segundos. Neste momento os botões **Ant1**, **Ant2**, **Ant3**, **Ant5** e **Ant6** começam a piscar.
- b- **Segundo passo-** *Para trocar a indicação* pressione o botão **Ant5**.
Para abortar o procedimento pressione o botão **Ant6**.

Importante:

Se a antena já estiver instalada voce terá que fazer um novo alinhamento pois a nova indicação no Display estará 180 graus defasada da antiga.

5- **Limite de giro do Rotor**

Em algumas instalações, tipo em lateral de torre, a antena não consegue girar 360 graus porque encontra obstáculos. Para estes casos o controle de rotor do **AS-603RL** possui a função Limite de curso.

Limite no sentido anti horario (CCW)

- a- **Primeiro passo-** *Posicione a antena no limite do sentido anti horario (CCW).* Não deixe a antena tocar no obstáculo, de uma pequena folga.
- b- **Segundo passo-** *Salvar o ponto limite do sentido anti horario (ccw).* Após executado o primeiro passo Pressione o Encoder por cinco segundos. Neste momento os botões **Ant1**, **Ant2**, **Ant3**, **Ant5** e **Ant6** começam a piscar. Pressione o botão **Ant1** para marcar e salvar o limite no sentido anti horario (ccw) ou o botão **Ant6** para abortar o processo.

Para apagar os pontos marcado pressione o botão Ant2.

Limite no sentido horario (CW)

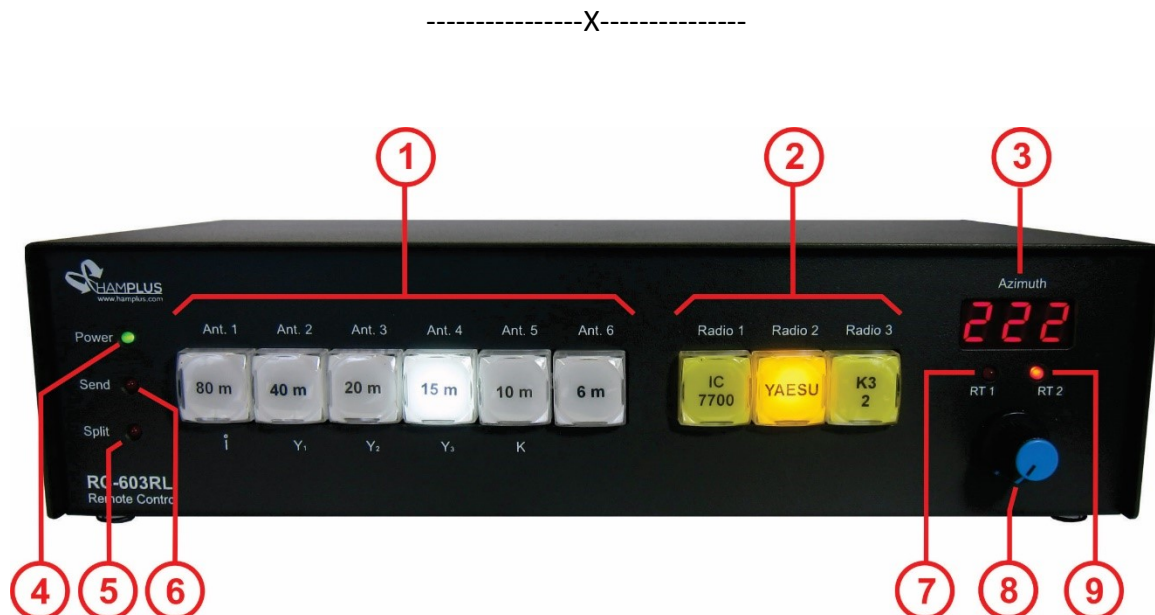
- a- **Primeiro passo-** *Posicione a antena no limite do sentido horario (CW).* Não deixe a antena tocar no obstáculo, de uma pequena folga.
- b- **Segundo passo-** *Marcar e salvar o ponto limite do sentido horario (cw).* Após executar o primeiro passo pressione o Encoder por cinco segundos. Neste

momento os botões **Ant1**, **Ant2**, **Ant3**, **Ant5** e **Ant6** começam a piscar. Pressione o botão **Ant3** para marcar e salvar o limite no sentido horário (cw), ou o botão **Ant6** para abortar o processo.

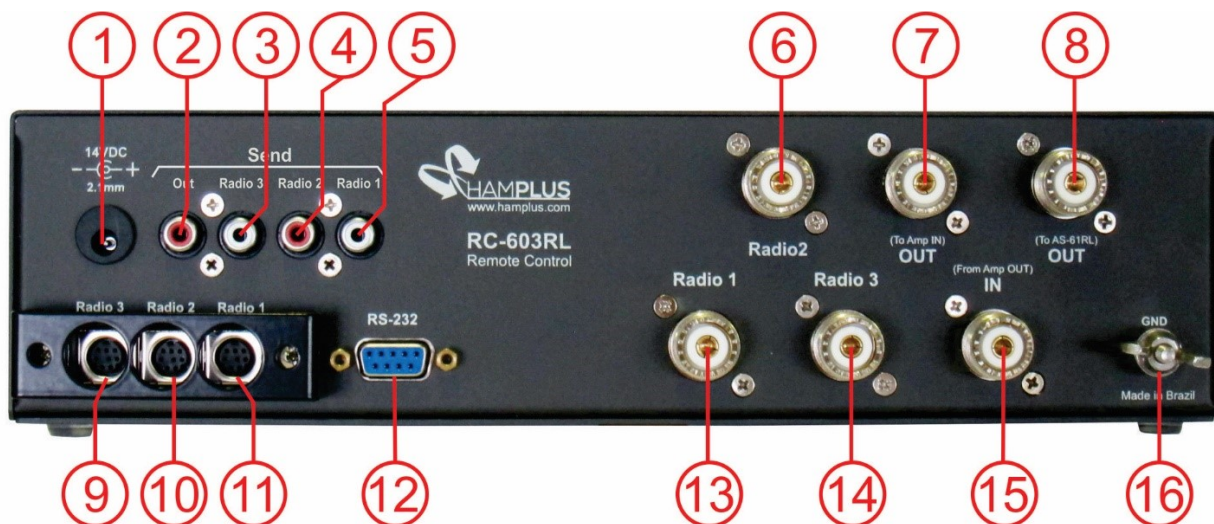
Para apagar os pontos marcados pressione o botão **Ant2**.

Tipos de rotores aplicáveis a este controle

Os rotores que podem ser usados com este controlador são os que possuem motor de **24 VDC** e o indicador de direção um potenciômetro de **500 ohms de uma volta**, ou potenciômetro de **10k ohms de 10 voltas**. Como o Yaesu G1000, G2800, Special Engine, Prosisel e outros.



- 1- Botões para seleção das antenas
- 2- Botões para a seleção dos Rádios
- 3- Display indicador do Azimute
- 4- LED indicador de Power On
- 5- LED indicador do modo Antena Split
- 6- LED indicador de Send
- 7- LED indicador de Rotor 1
- 8- Botão do Encoder
- 9- LED indicador de Rotor



- 1- Auxiliar Power Supply In
- 2- Switched Relay Send Out
- 3- Send Radio 3
- 4- Send Radio 2
- 5- Send Radio 1
- 6- RF from Radio 2
- 7- RF Out to Amp. In
- 8- RF + DC + Com, Out to AS-61RL

- 9- Control Cable to Radio 3
- 10- Control Cable to Radio 2
- 11- Control Cable to Radio 1
- 12- RS-232 Remote Control Com
- 13- RF from Radio 1
- 14- RF from Radio 3
- 15- RF In from Linear Amp. Out
- 16- GND

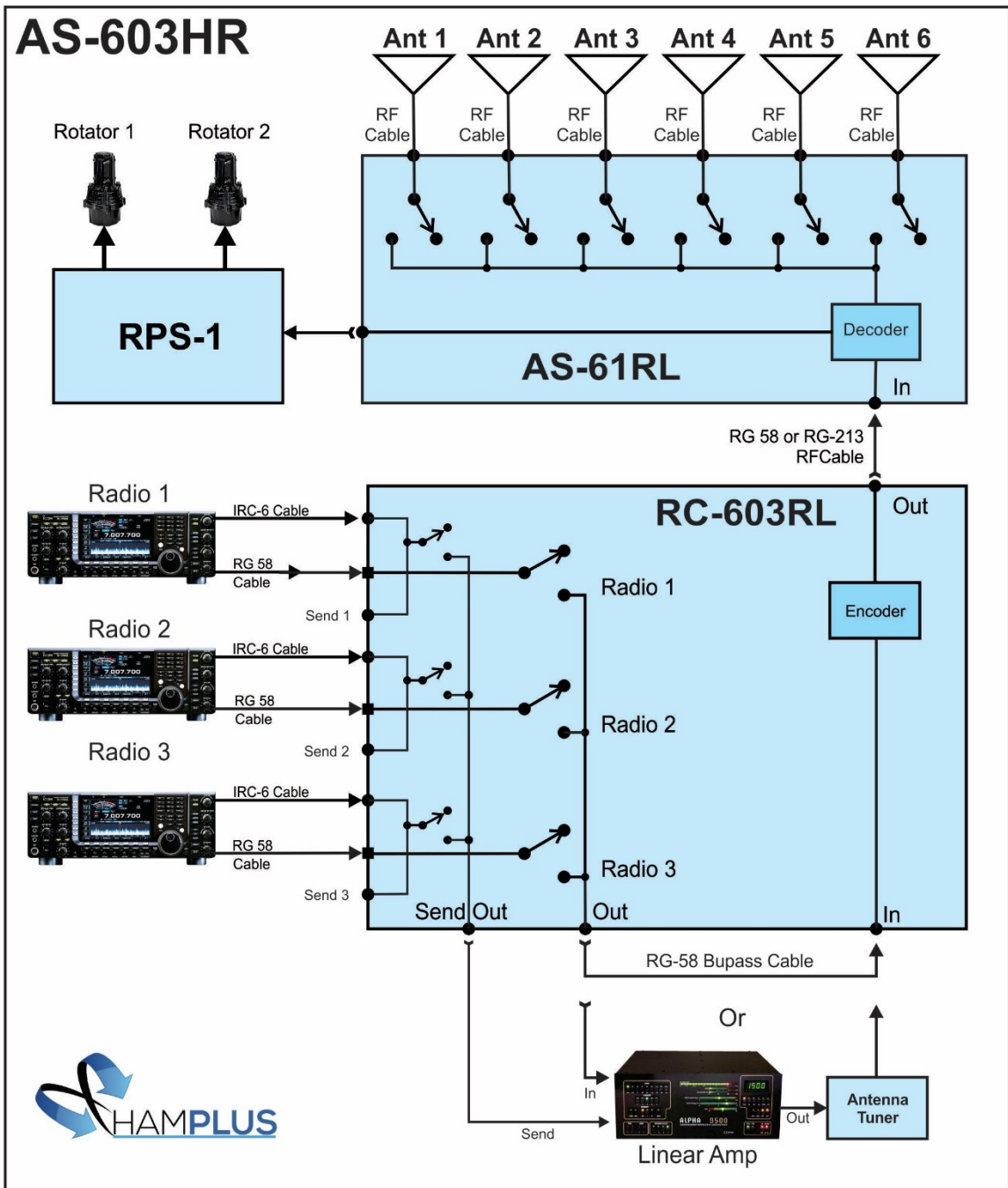


Diagrama dos blocos e conexões da chave de antenas **AS-603HR** sem o modulo de alimentação dos rotores, montado em dois gabinetes
Gabinete 1 contem o controlador **RC-603RL**
Gabinete 2 contem a chave de antenas **AS-61RL**

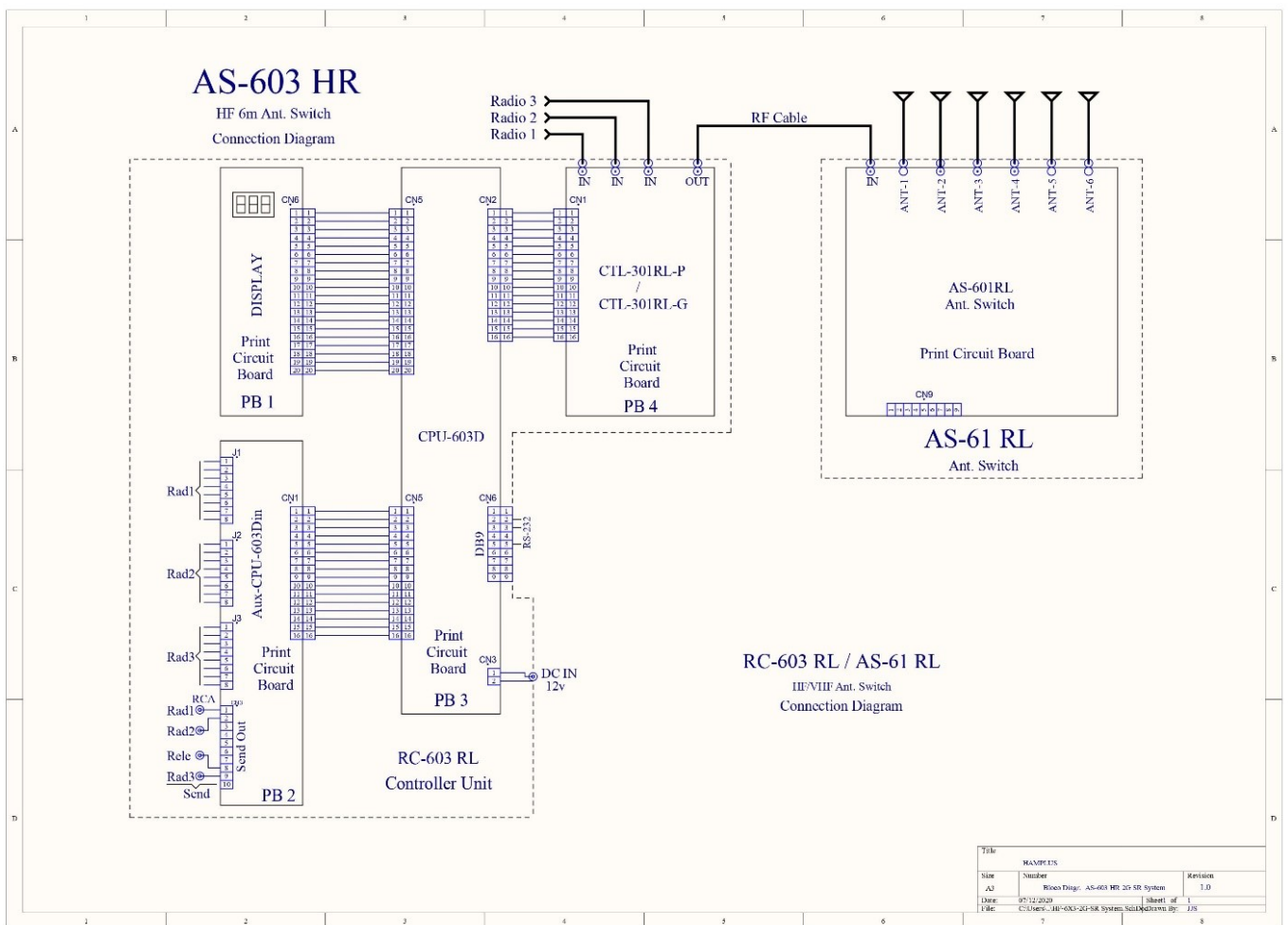


Diagrama dos blocos e conexões da chave de antenas **AS-603HR com** o modulo de alimentação dos rotores, montado em três gabinetes

Gabinete 1 contem o controlador **RC-603RL**

Gabinete 2 contem a chave de antenas **AS-61RL**

Gabinete 3 contem a fonte de alimentação dos rotores **RPS-1**

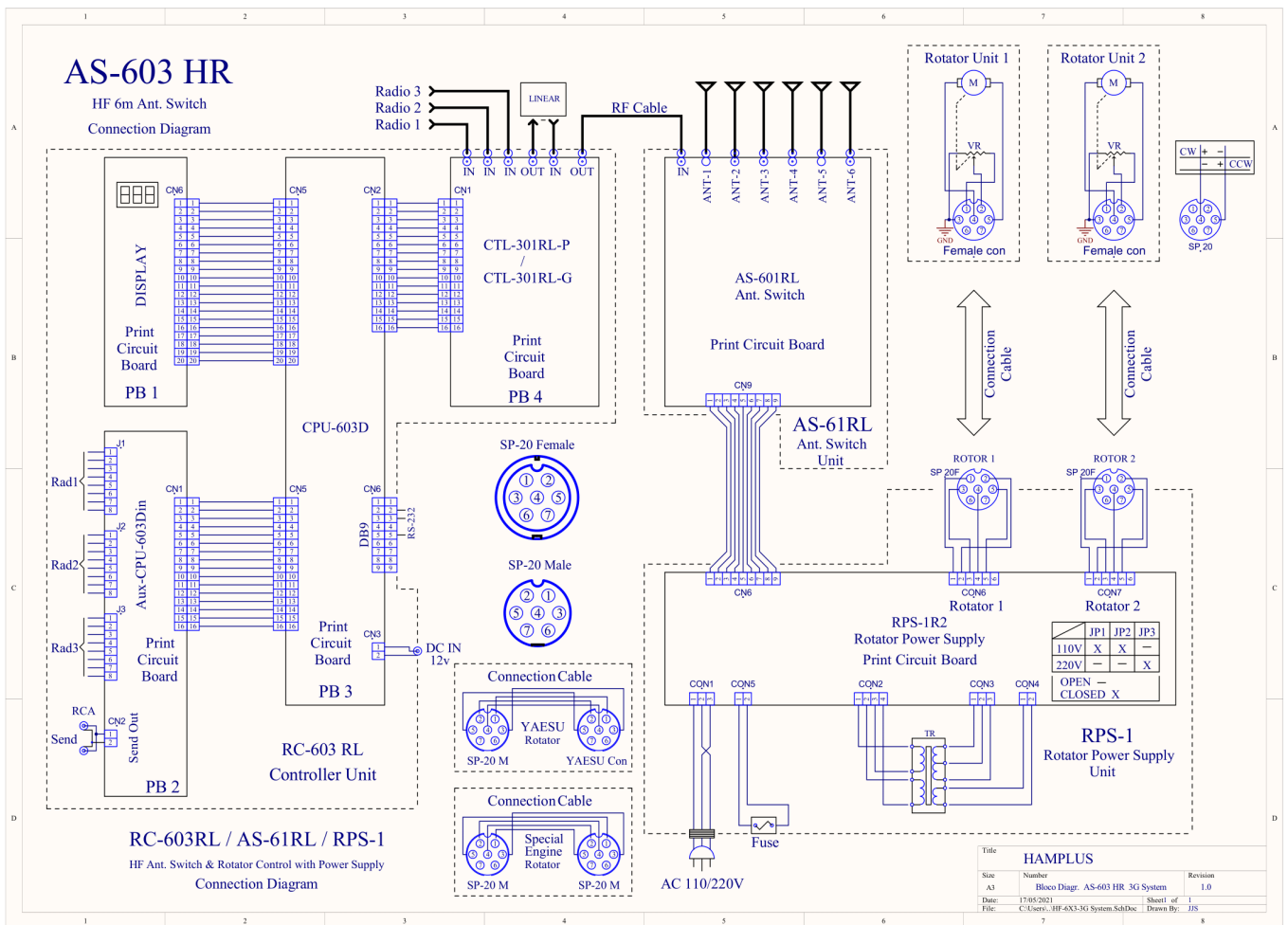
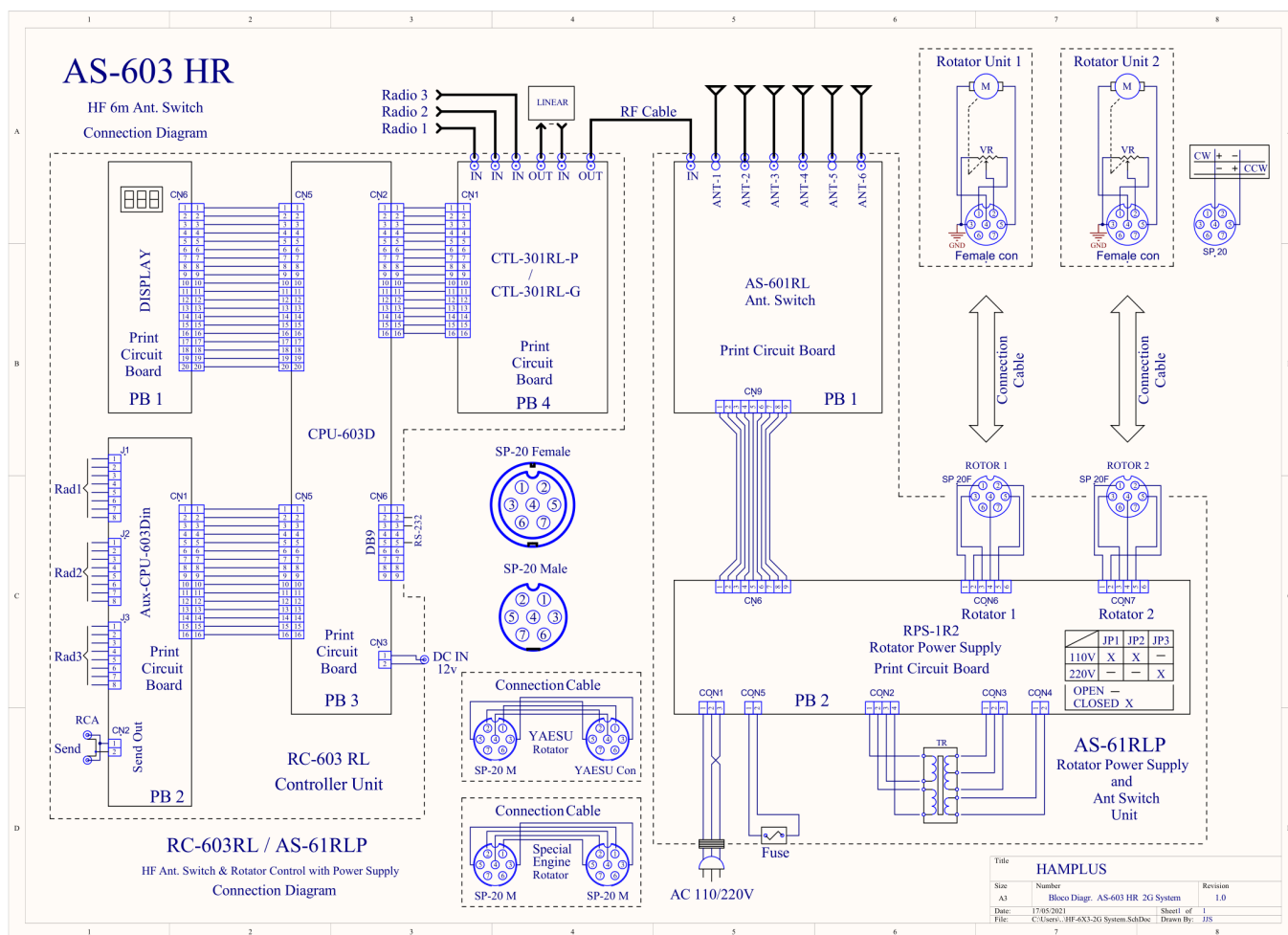
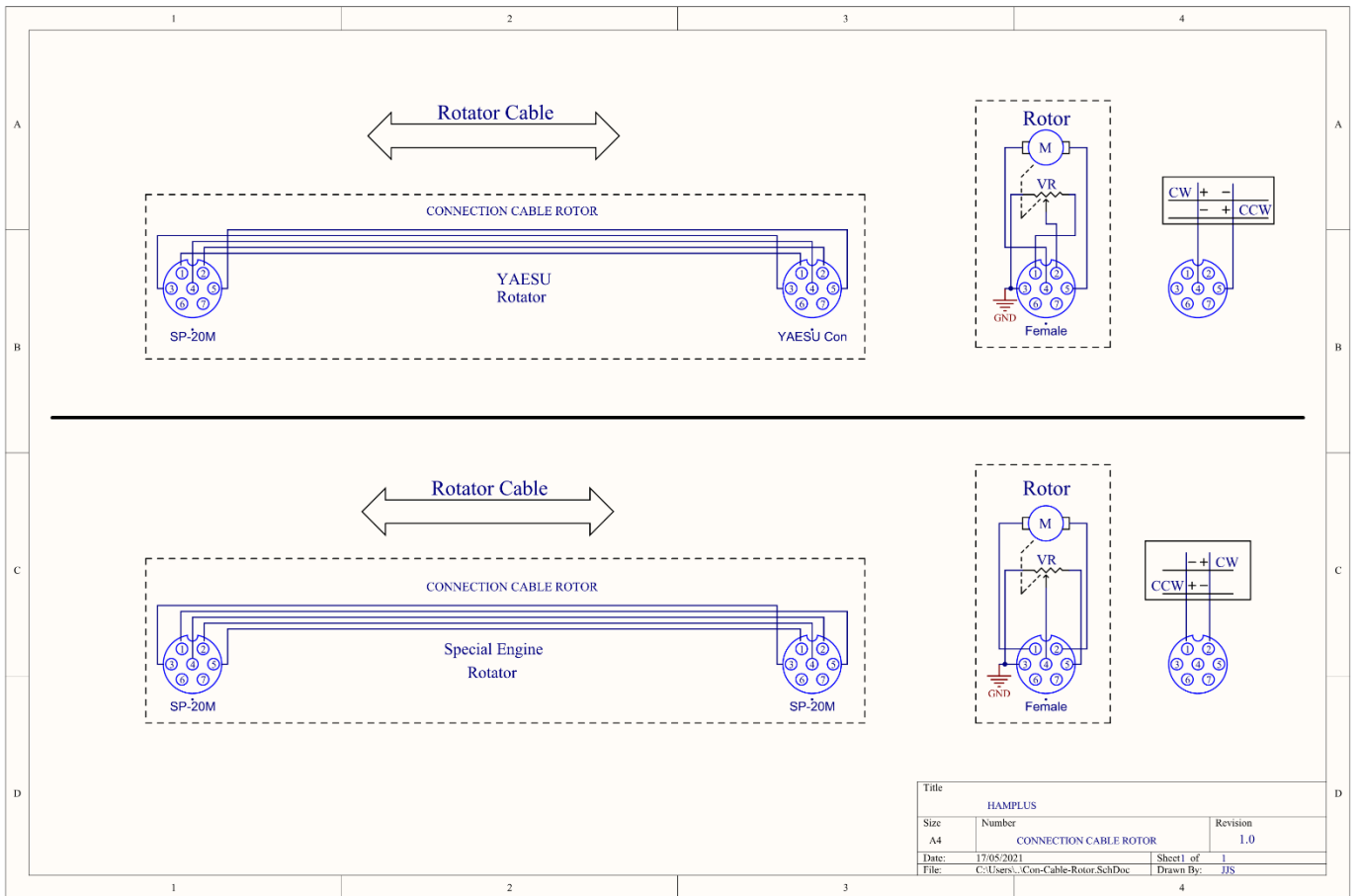


Diagrama dos blocos e conexões da chave de antenas **AS-603HR com** o modulo de alimentação dos rotores, montados em dois gabinetes

Gabinete 1 contem o controlador **RC-603RL**

Gabinete 2 contem a chave de antenas e a fonte de alimentação dos rotores **AS-61RLP**






Labels - print on transparent paper with laser printer

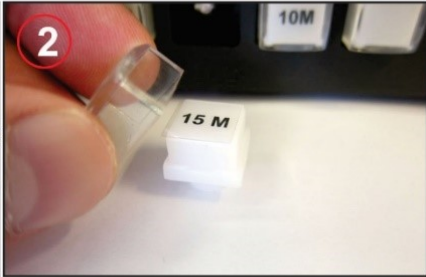
160 m	80 m	40 m	20 m	18 m	17 m	15 m	12 m	10 m	6 m	2 m	70 cm
80 m 40 m	20 m 15 m 10 m	MULTI BAND	LOG	IC 756	IC 7300	IC 7600	IC 7610	IC 7700	FT 897D	FT 1000	WARC
KEN WOOD	KEN WOOD 1	KEN WOOD 2	KEN WOOD 3	K3	K3 1	K3 2	K3 3	YAESU	YAESU 1	YAESU 2	YAESU 3
ICOM	ICOM 1	ICOM 2	ICOM 3	FLEX	FLEX 1	FLEX 2	FLEX 3				

Procedure to place labels on the keys

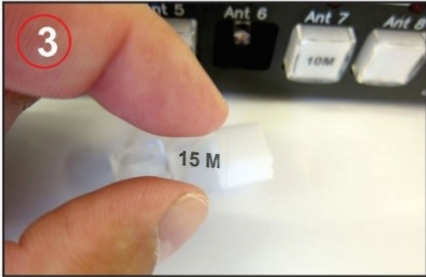
Push Button Labels



1



2



3

HAMPLUS			
Size:	Number:		
A4	Push Button Labels	Rev. 1.0	
Date:	25 / 04 / 2019	By: Valmor	
Filename:	Labels	Page: 1 / 1	

RC-603RL - IDENTIFICATION PIN

RC-603RL

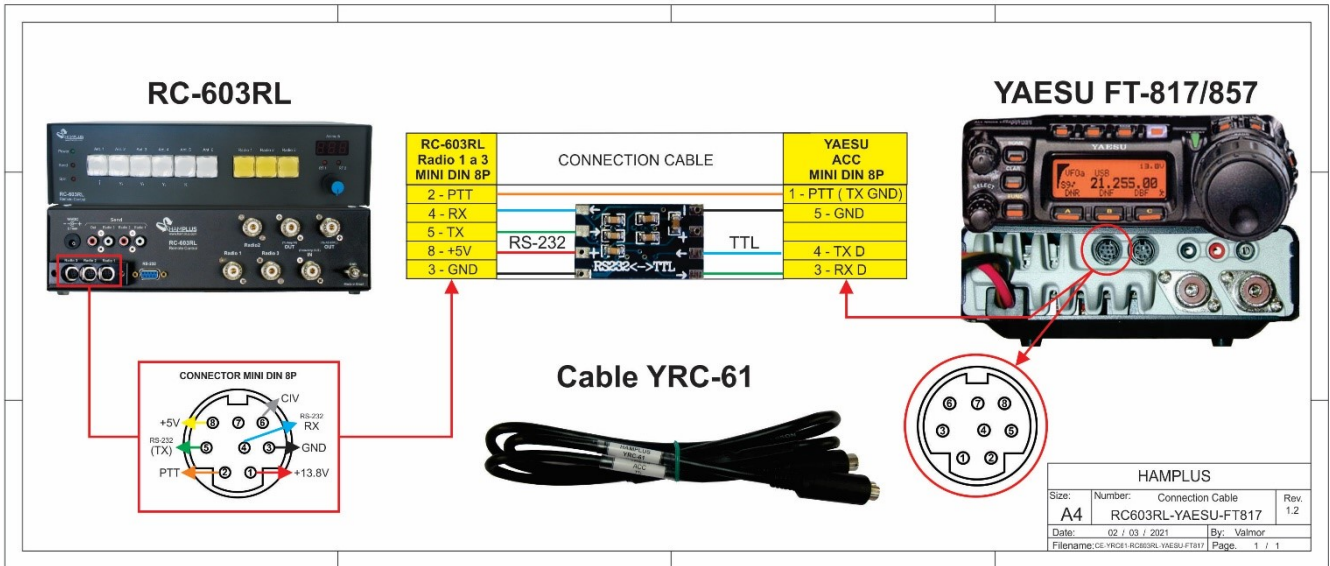


CONNECTOR MINI DIN 8P

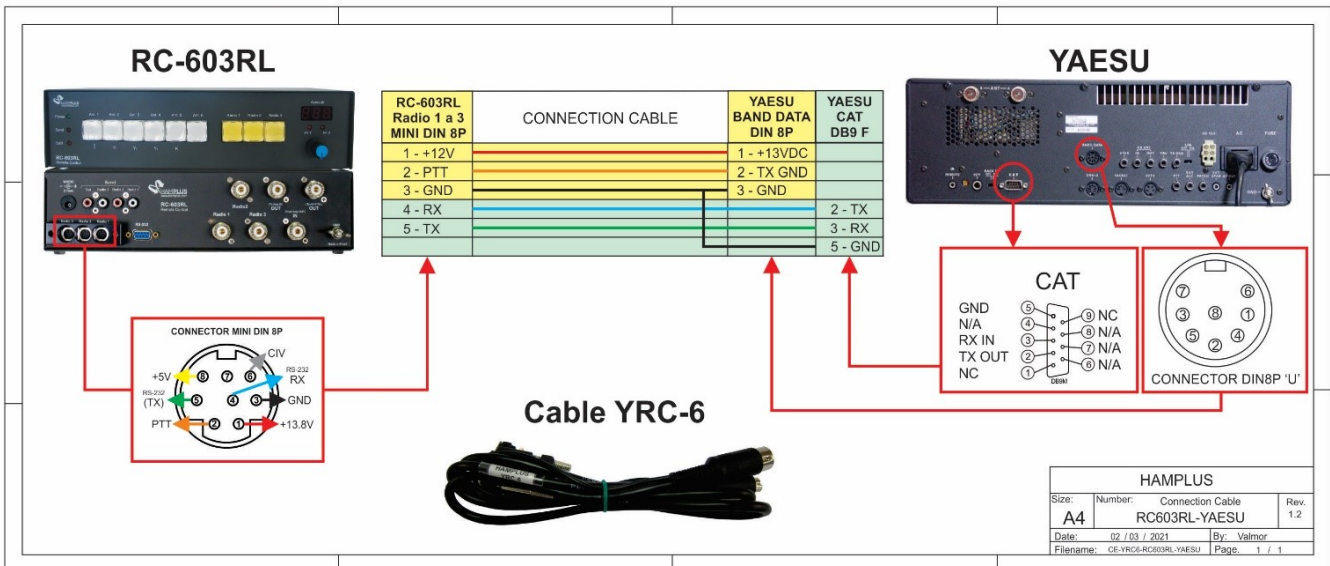


HAMPLUS			
Size:	Number:	Identification Pin	Rev.
A4	RC-603RL		1.2
Date:	02 / 03 / 2021	By: Valmor	
Filename:	PI-RC603RL	Page: 1 / 1	

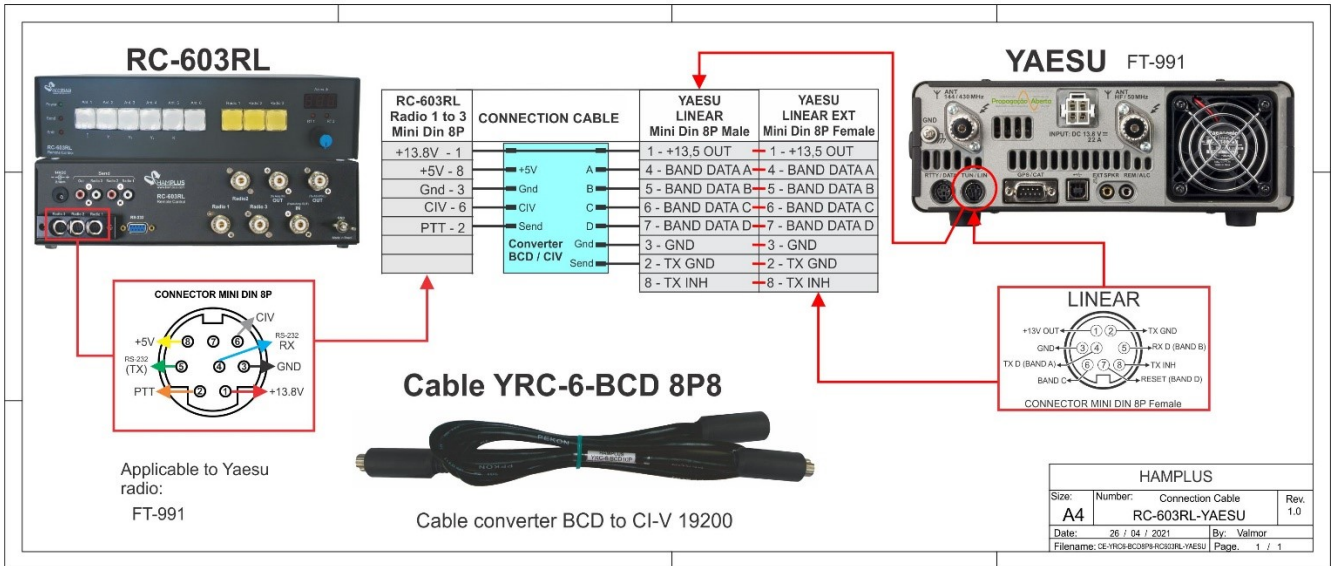
RC-603RL / YAESU-FT817 Connection Cable



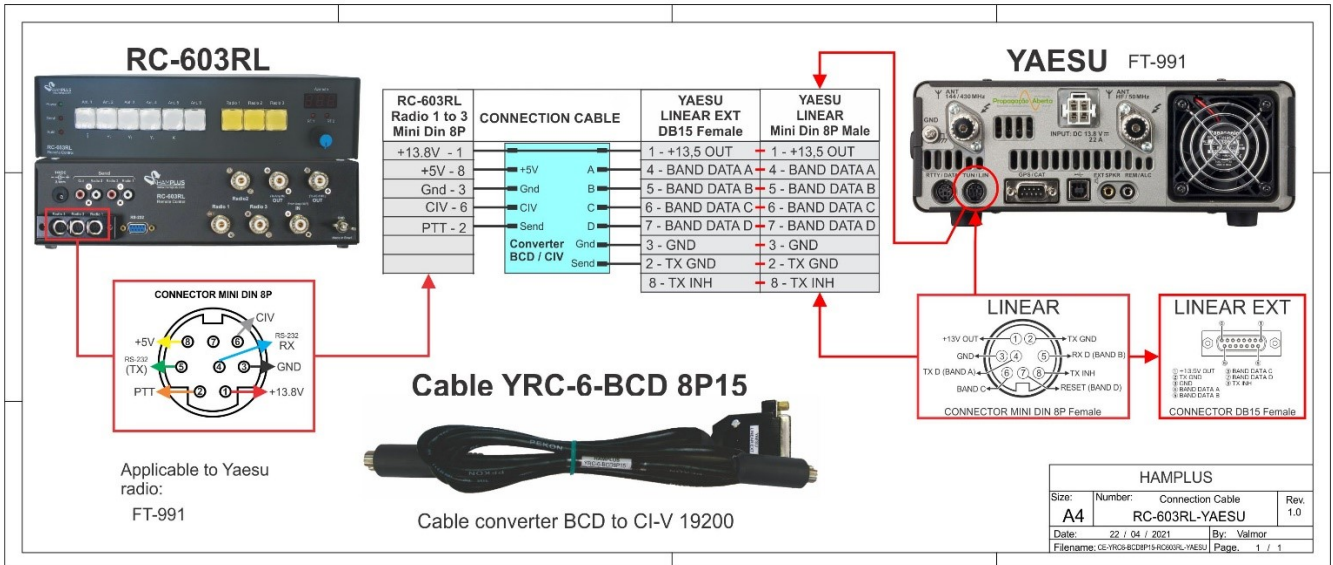
RC-603RL / YAESU Connection Cable



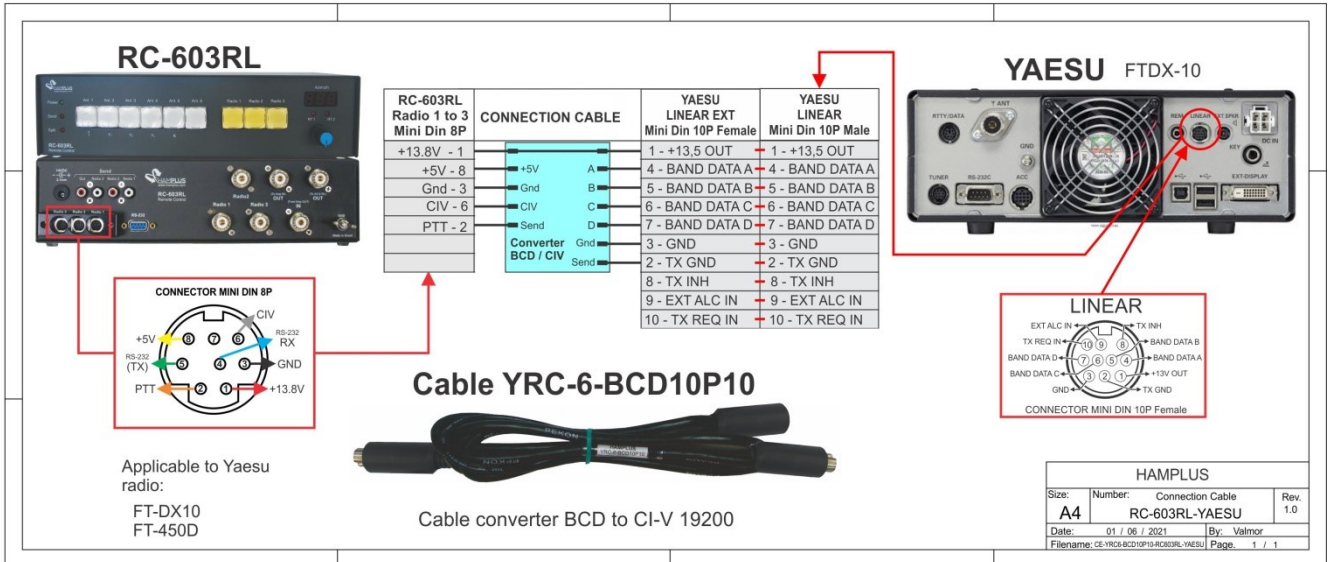
RC-603RL / YAESU Connection Cable



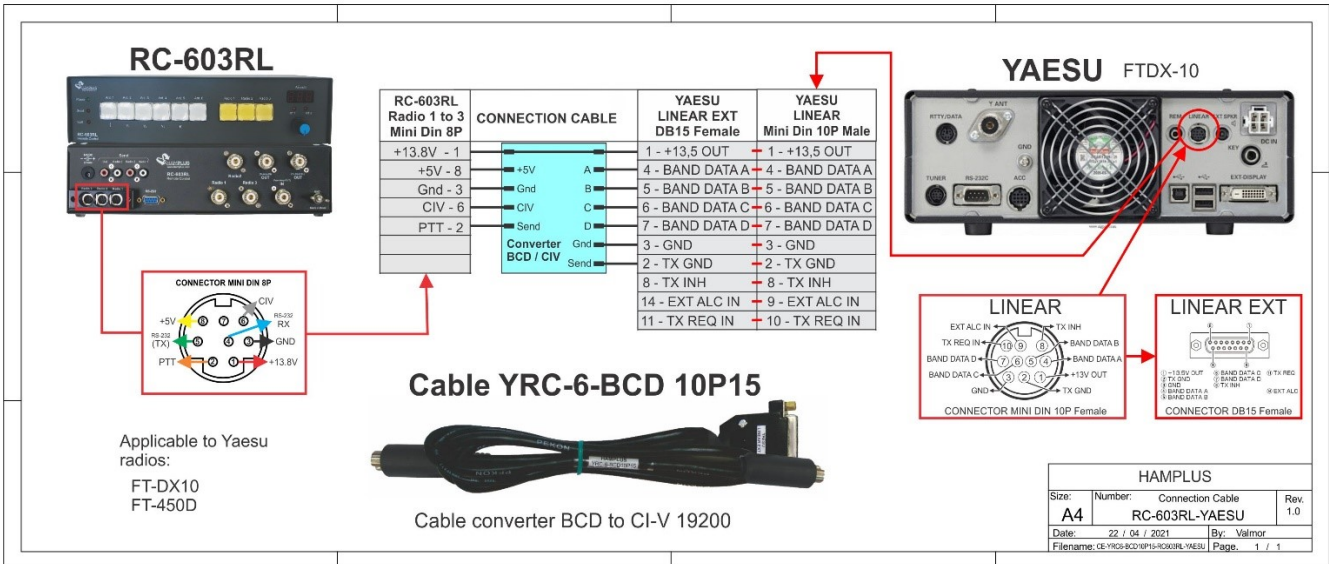
RC-603RL / YAESU Connection Cable



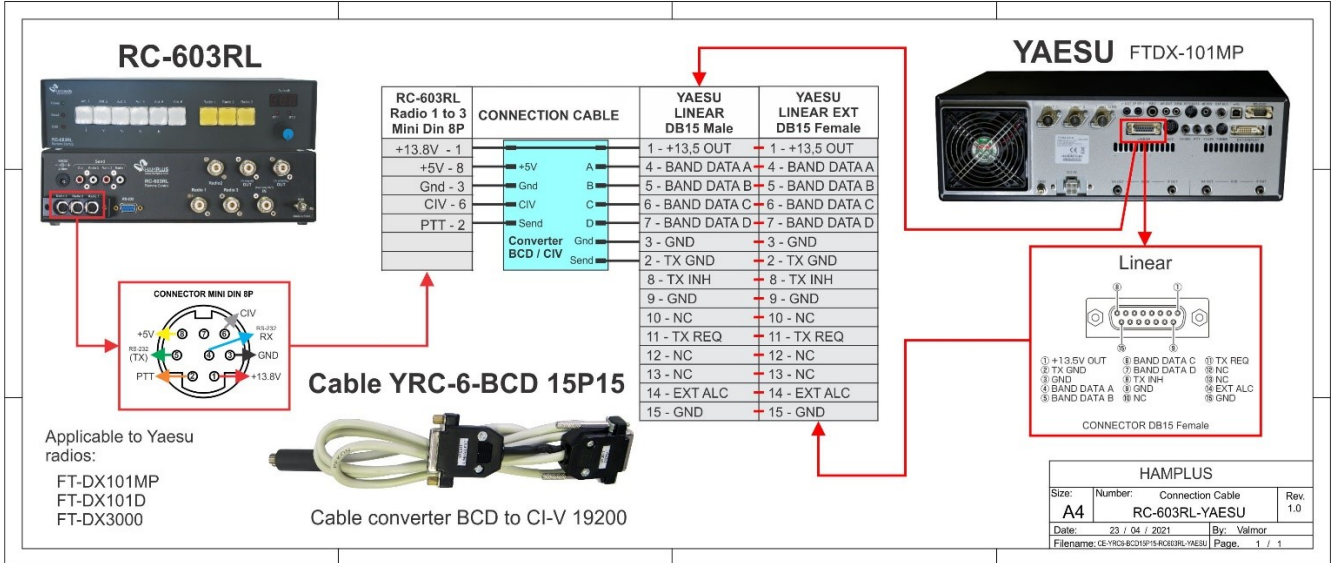
RC-603RL / YAESU Connection Cable



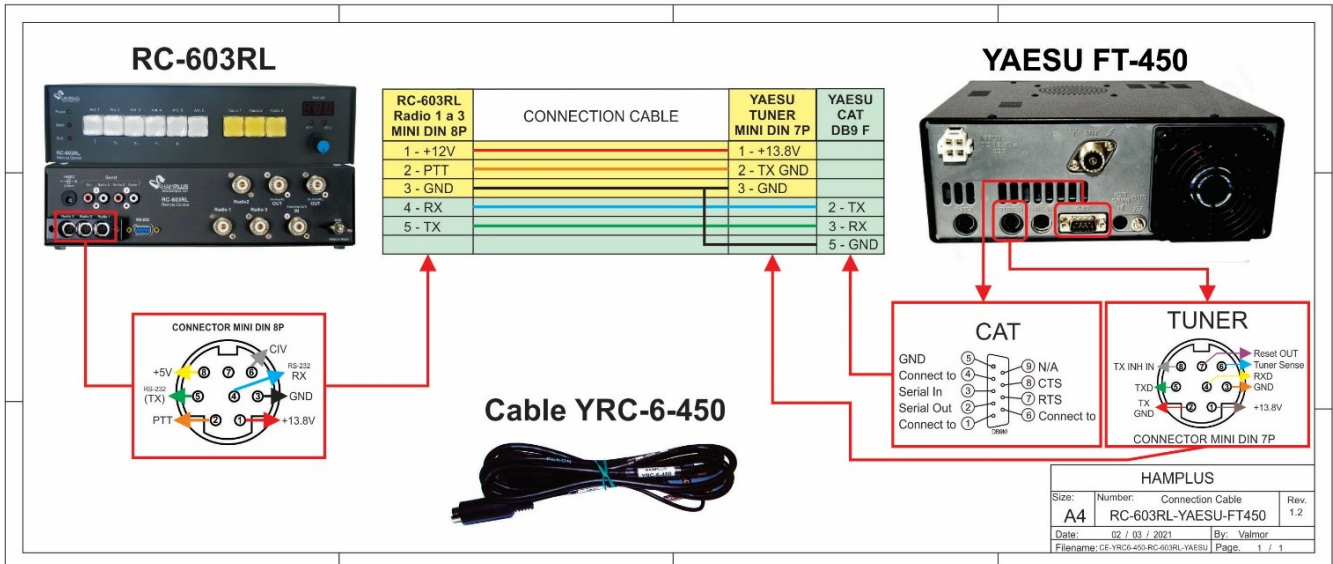
RC-603RL / YAESU Connection Cable



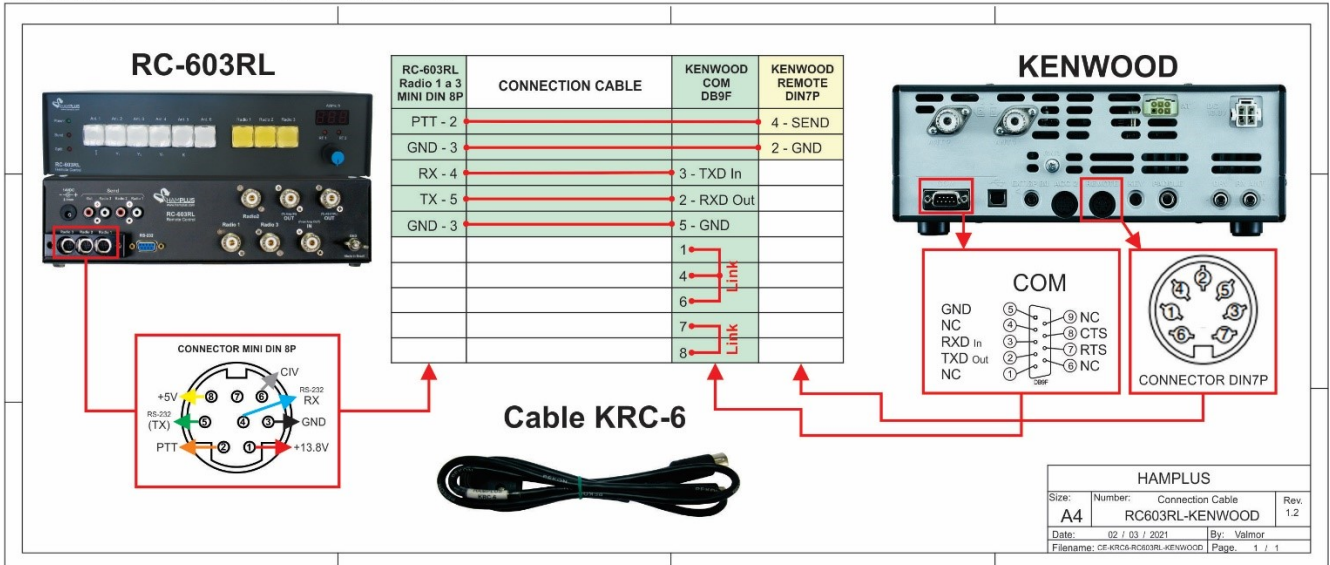
RC-603RL / YAESU Connection Cable



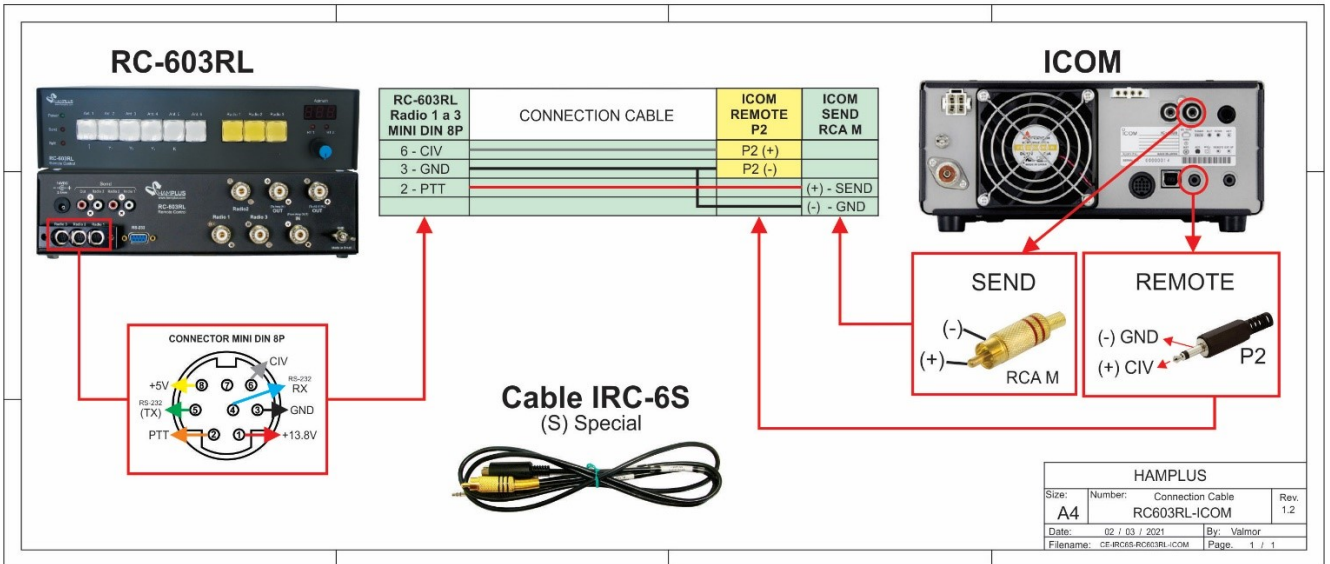
RC-603RL / YAESU-FT450 Connection Cable



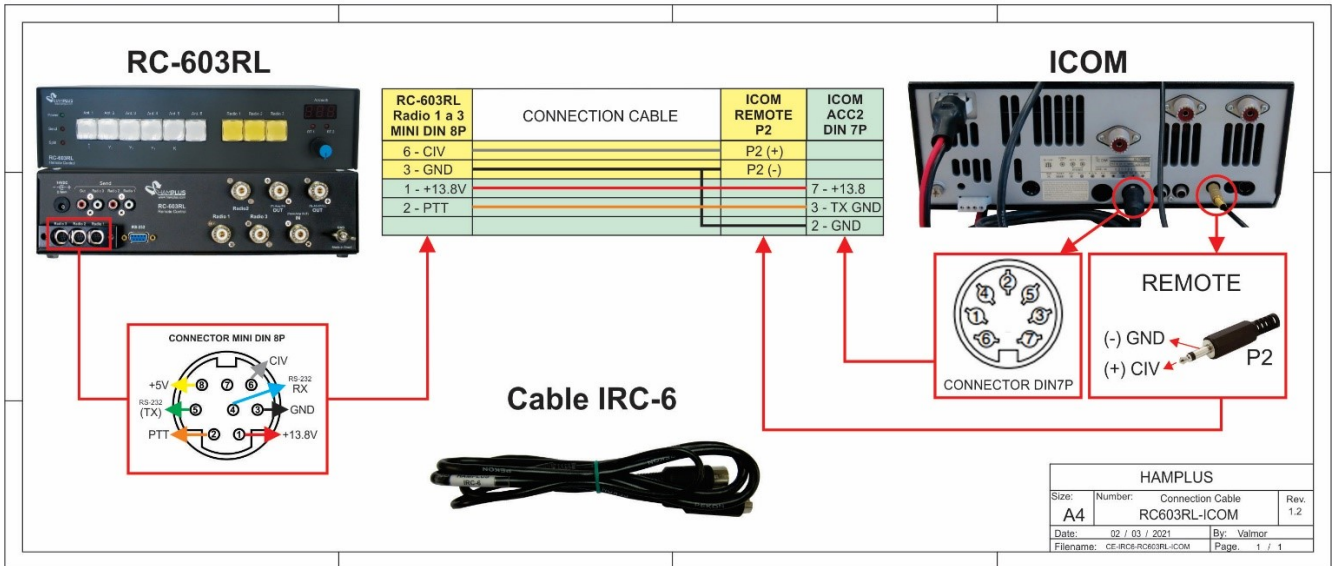
RC-603RL / KENWOOD Connection Cable



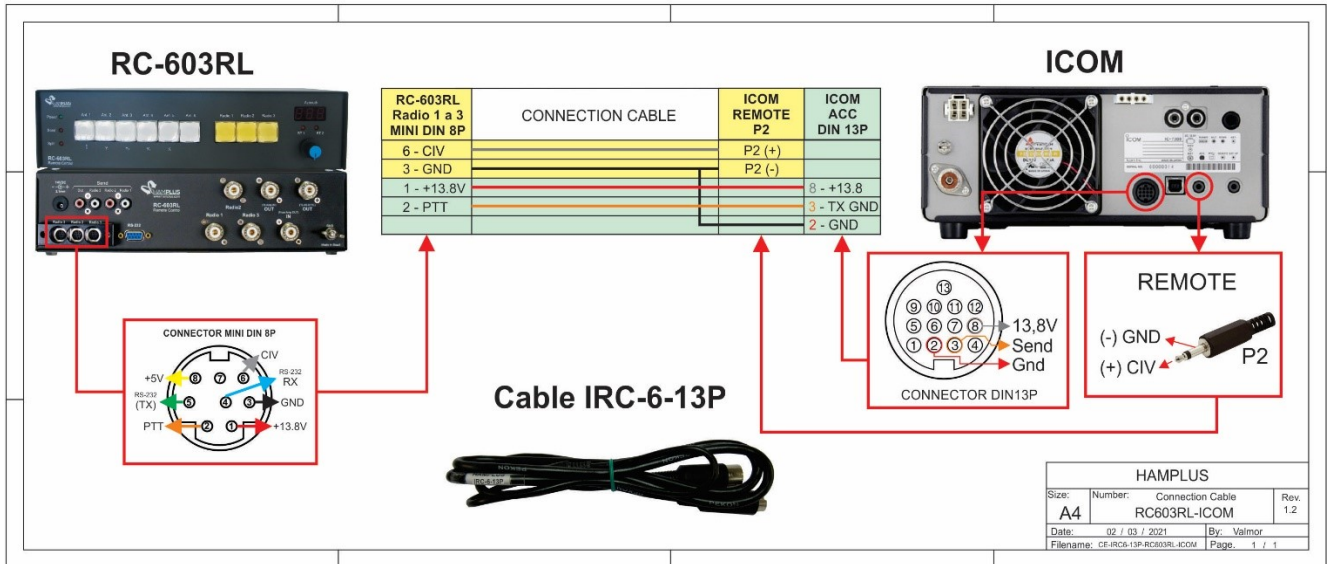
RC-603RL / ICOM Connection Cable



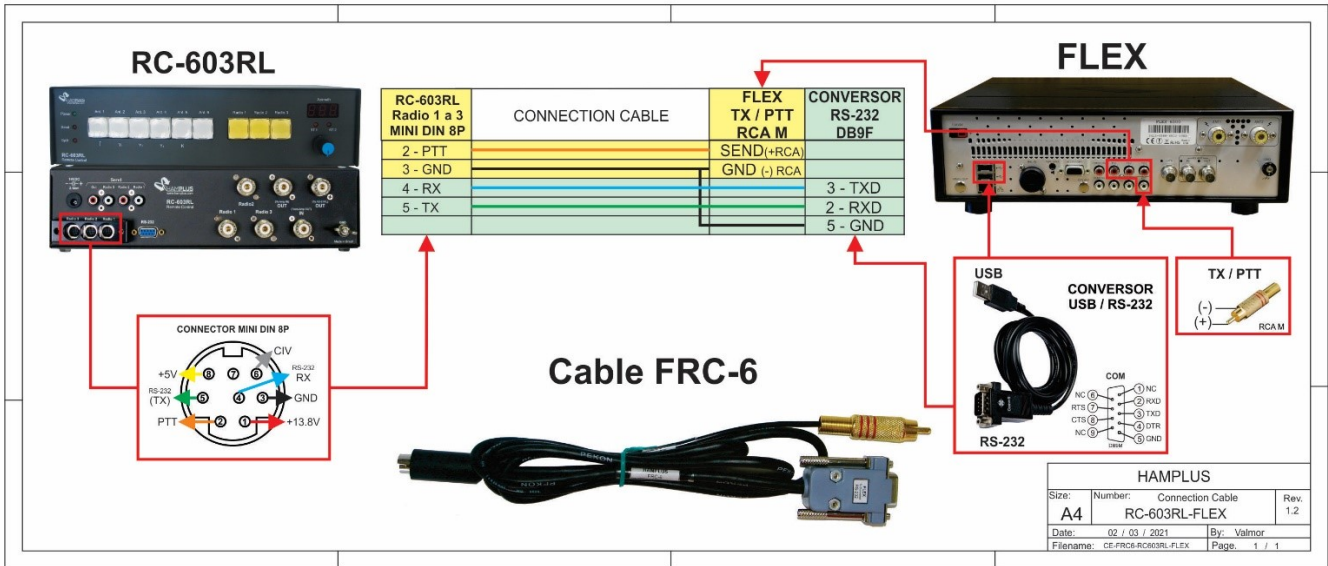
RC-603RL / ICOM Connection Cable



RC-603RL / ICOM Connection Cable



RC-603RL / FLEX Connection Cable



RC-603RL / ELEKRAFT K3 Connection Cable

