

AS-603A

Chave de Antenas Automatica

6 Antenas x 3 Radios

Operação de 30 KHz a 54 MHz

Manual de Operação



V. 1.9.0



AS-603A

Automático Antena Switch 6x3
Operação de 30 KHz até 54 MHz

O AS-603A é uma chave de antenas automática para três rádios e seis antenas. Possui internamente duas chaves independentes. Uma para selecionar os rádios e outra para selecionar as antenas. A operação é individual, isto quer dizer que somente o rádio selecionado terá acesso as antenas. As antenas não utilizadas são automaticamente conectadas a terra.

Para facilitar a operação o AS-603A possui ainda uma terceira chave interna que faz a comutação dos comandos Send e a porta Com para o Rádio selecionado.

O AS-603A suporta comunicação com os seguintes rádios:

Icom (CI-V), Kenwood (RS-232), Elecraft K3 (RS-232), Yaesu (RS-232), Flex Radio (RS-232) ou qualquer outro Rádio que use um destes protocolos de comunicação.

Procedimento para conectar o AS-603A ao rádio:

- 1- No AS-603A pressione e mantenha pressionada a tecla amarela de seleção de rádio e ligue o AS-603AL.
Observe que o Led vermelho de SPLIT começa a piscar.
Agora você está no modo de Escolha.
- 2- Em seguida pressione a tecla branca corresponde ao modelo do rádio que você vai conectar, conforme a lista abaixo;
 - a- **Tecla Ant 1** para rádios **Icom** (CI-V) Baud rate 19200
 - b- **Tecla Ant 2** para rádios **Yaesu** tipo FT-817, FT-857 e outros. Baud rate 4800
 - c- **Tecla Ant 3** para rádios **Yaesu** tipo FT-1000 MP e outros. Baud rate 4800
 - d- **Tecla Ant 4** para rádios **Yaesu** tipo FT-5000 e outros. Baud rate 4800
 - e- **Tecla Ant 5** para rádios **Kenwood, Elecraft , Flex Radio**, e outros. Baud rate 4800

Após a escolha o LED indicador de modo Split para de piscar, isto indica o termino deste procedimento.

Procedimento para usar o modo Split do AS-603A:

Para **ativar o modo Split o AS-603A** deve estar conectado ao rádio com o cabo apropriado e o **TX Delay do radio deve ser ajustado para 20 ms ou mais.**

- 1- Pressione o PTT do rádio e observe o LED indicador de Send do AS-603A acender.
Então com o PTT ainda pressionado, escolha a antena de recepção. Neste momento o LED indicador de Split acende.
Ao soltar o PTT o AS-603A trocará para a antena de recepção escolhida. Sempre que pressionar o PTT ele volta para a antena de transmissão.

Qualquer troca de antena ou de banda no radio desativa o modo Split.

Testando e usando o recurso de seleção automática de antena do AS-603A com um rádio conectado e selecionado:

NOTA: Nenhuma programação de computador, conexão com o PC ou alterações internas são necessárias. Um rádio conectado significa que está conectado ao AS-603A com um cabo, como Hamplus **ERC-6, IRC-6, KRC-6, YRC-6, FRC-6** ou **YRC-61** e o rádio configurado para o taxa de transmissão correta (19.200 CI-V ou 4800 baud CAT e COM) e configurada conforme descrito na seção anterior.

Se o **AS-603A** não estiver conectado como descrito, ele poderá ser operado como uma chave de antena manual.

Quando conectado, o **AS-603A** é um comutador automático de antena com memória de banda que pode ser operado manualmente. As seleções automáticas de antena da “programação” são feitas conforme cada banda diferente é selecionada no rádio conectado. A seleção manual inicial de uma antena específica para essa banda é feita pressionando o botão **Ant** desejado, que é automaticamente memorizado. Não existe um botão “SAVE” nem uma sequência de programação com vários botões. Basta pressionar o botão da antena e ela fica memorizada na banda que o rádio está.

***Revendo-** Para toda e qualquer banda escolhida e exibida no rádio conectado e selecionado, toda vez que um botão de antena diferente é pressionado manualmente, essa seleção é memorizada.*

Exemplo de memorização da antena pela banda no transceptor conectado e selecionado como **Rádio 1** no **AS-603A**:

- 1- Selecione 40 metros no **Rádio 1** e pressione **Ant 2** no **AS-603A** (como se sua antena de 40 metros estivesse conectada à porta **Ant 2** no **AS-603A**)
- 2- Selecione 80 metros no **Rádio 1** e pressione **Ant 1** no **AS-603A** (como se sua antena de 80 metros estivesse conectada à porta **Ant 1** no **AS-603A**)
- 3- Selecione 20 metros no **Rádio 1** e pressione **Ant 3** no **AS-603A** (como se sua antena de 20 metros estivesse conectada à porta **Ant 3** no **AS-603A**) e assim por diante.

Agora, teste a automação voltando para a faixa de 40 metros no seu rádio. O **AS-603A** agora deve mudar automaticamente para **Ant 2**.

Em seguida, selecione 80 metros no seu rádio e o **AS-603A** muda automaticamente para **Ant 1**, e assim por diante.

*Se a seleção automática da antena por banda ou frequência não ocorrer, tente novamente o Procedimento para conectar o **AS-603A** ao rádio na seção acima.*

Como usar uma antena multibanda, o **AS-603A** fornece a capacidade de atribuir qualquer porta de antena única a qualquer número de bandas no rádio conectado, também por seleção manual inicial.

Por exemplo: O cabo coaxial de uma antena tri-banda de 20/15/10 metros está conectado à porta **Ant 3** no **AS-603A**.

- 4- Selecione 20 metros no Rádio conectado e pressione **Ant 3** no **AS-603A** (porque sua antena tri banda está conectada à porta **Ant 3** no **AS-603A**)

- 5- Selecione 15 metros no rádio conectado e pressione **Ant 3** no **AS-603A** (porque sua antena tri banda está conectada à porta **Ant 3** no **AS-603A**)
- 6- Selecione 10 metros no rádio conectado e pressione **Ant 3** no **AS-603A** (porque sua antena tri banda está conectada à porta **Ant 3** no **AS-603A**)
Agora, teste a automação da tri-banda selecionando qualquer uma dessas bandas, 20,15 ou 10 metros, no seu rádio. O **AS-603A** agora permanecerá automaticamente na **Ant 3** ou voltará a **Ant 3** após selecionar uma banda diferente memorizada.
- 7- Selecione **80 metros** no seu rádio e o **AS-603A** muda automaticamente para **Ant 1**,
Em seguida,
- 8- Selecione **20 metros** no seu rádio e o **AS-603A** volta automaticamente para **Ant 3** ...
e assim por diante.

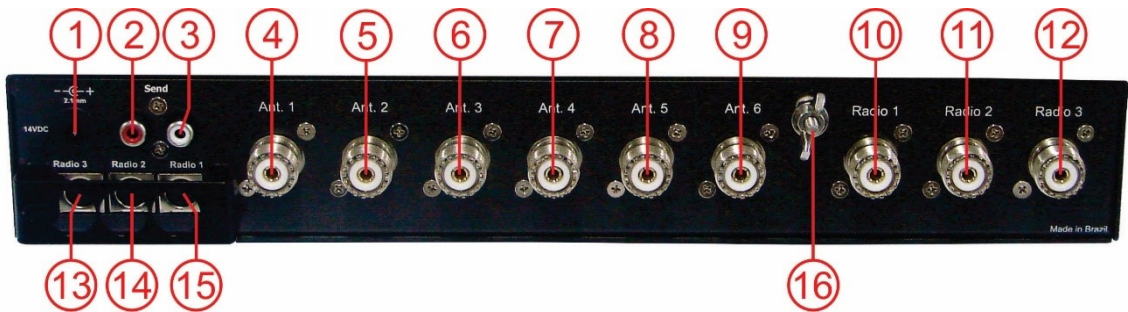
RECURSO IMPORTANTE: A interface do PC para este controlador de chave de antena não é necessária. Os transceptores em interface que também são controlados local ou remotamente por USB ou LAN continuarão a se beneficiar desse comutador automático de antena de memória de banda. Este método de controle inteligente de seleção automática de antena é simplesmente feito por seleção de banda ou frequência com o programa de controle de rádio.

LEMBRETE: A reatribuição de qualquer banda ou frequência a uma porta de antena diferente é simplesmente feita pela re-seleção manual do novo número da porta de antena sempre que o rádio conectado estiver definido nessa faixa ou frequência específica. A alteração manual é atualizada automaticamente pelo **AS-603A** apenas para o rádio selecionado. Em resumo, reatribua qualquer número de **Ant** a qualquer banda, selecionando novamente o novo número de **Ant** sempre que o rádio estiver definido para essa banda.

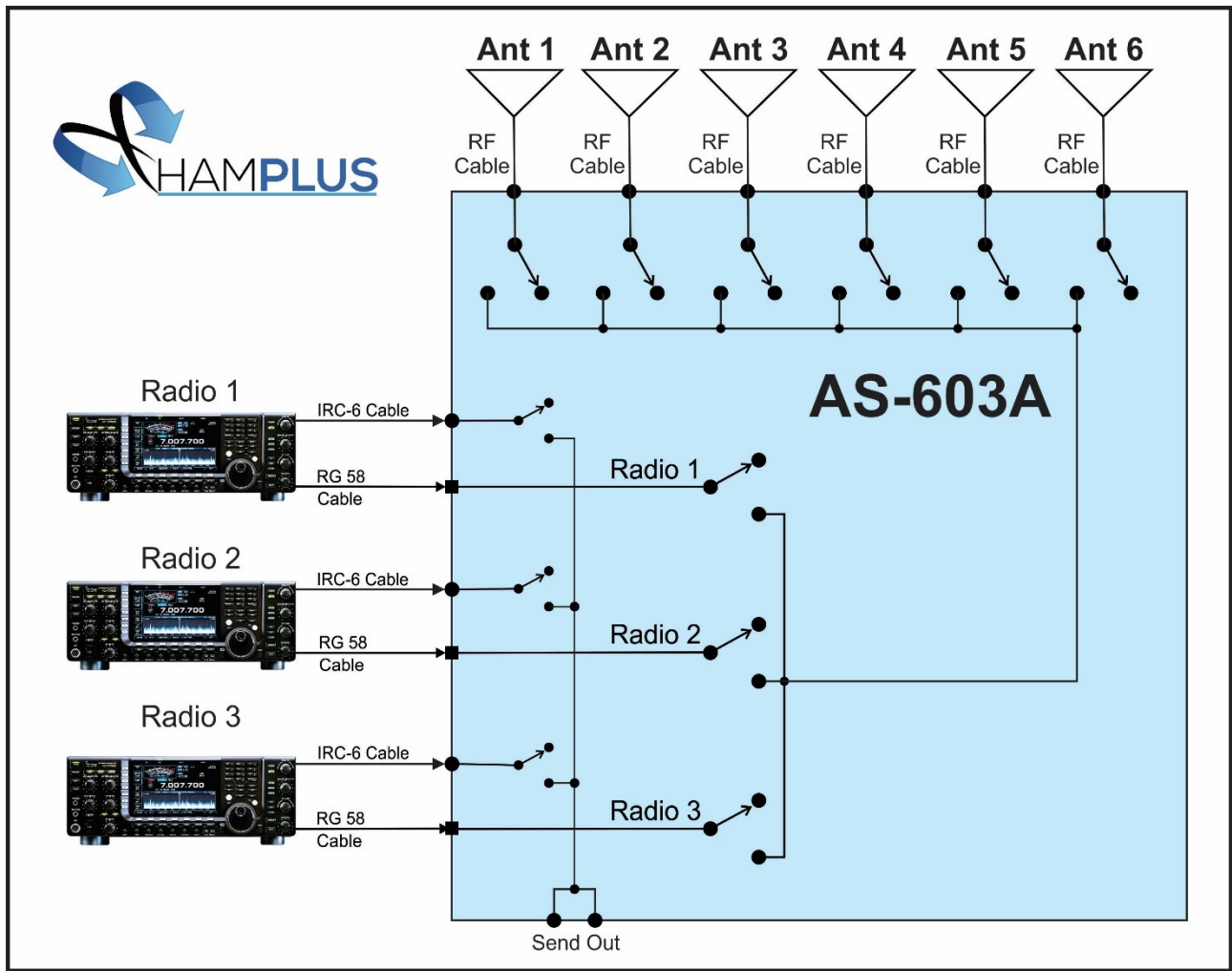
Por exemplo, digamos que agora você deseja mover sua antena de 40 metros para a porta **Ant 5** no **AS-603A**. Basta selecionar 40 metros no rádio conectado e pressionar **Ant 5** no **AS-603A**, e ele memoriza essa alteração. Cada vez que você muda esse rádio para uma frequência de 40 metros, a **Ant 5** agora é selecionado automaticamente.

NOTA: Em qualquer banda de rádio, qualquer seleção manual de antena feita, mesmo que incorreta, será memorizada. Portanto, verifique e verifique novamente cada uma das seleções de antena memorizadas de sua banda, alterando para cada uma das bandas do rádio conectado e selecionado e assistindo o **AS-603A** mudar automaticamente para a antena correta. Corrija qualquer **Ant #** que estiver errada.

-----x-----



- | | |
|--------------------------------------|------------------------------|
| 1- Auxiliar Power Supply In 13.8 VDC | 9- RF to Antenna 6 |
| 2- Switched Relay Send Out | 10- RF from Radio 1 |
| 3- Switched Relay Send Out | 11- RF from Radio 2 |
| 4- RF to Antenna 1 | 12- RF from Radio 3 |
| 5- RF to Antenna 2 | 13- Control Cable to Radio 3 |
| 6- RF to Antenna 3 | 14- Control Cable to Radio 2 |
| 7- RF to Antenna 4 | 15- Control Cable to Radio 1 |
| 8- RF to Antenna 5 | 16- GND |



Labels - print on transparent paper with laser printer

160 m	80 m	40 m	20 m	18 m	17 m	15 m	12 m	10 m	6 m	2 m	70 cm	80 m 40 m	20 m 15 m 10 m	MULTI BAND	LOG
IC 756	IC 7300	IC 7600	IC 7610	IC 7700	IC 897D	IC 1000	KEN WOOD	KEN WOOD 1	KEN WOOD 2	KEN WOOD 3	WARC	ICOM	ICOM 1	ICOM 2	ICOM 3
K3	K3 1	K3 2	K3 3	FLEX	FLEX 1	FLEX 2	FLEX 3	YAESU	YAESU 1	YAESU 2	YAESU 3				

Procedure to place labels on the keys

Push Button Labels

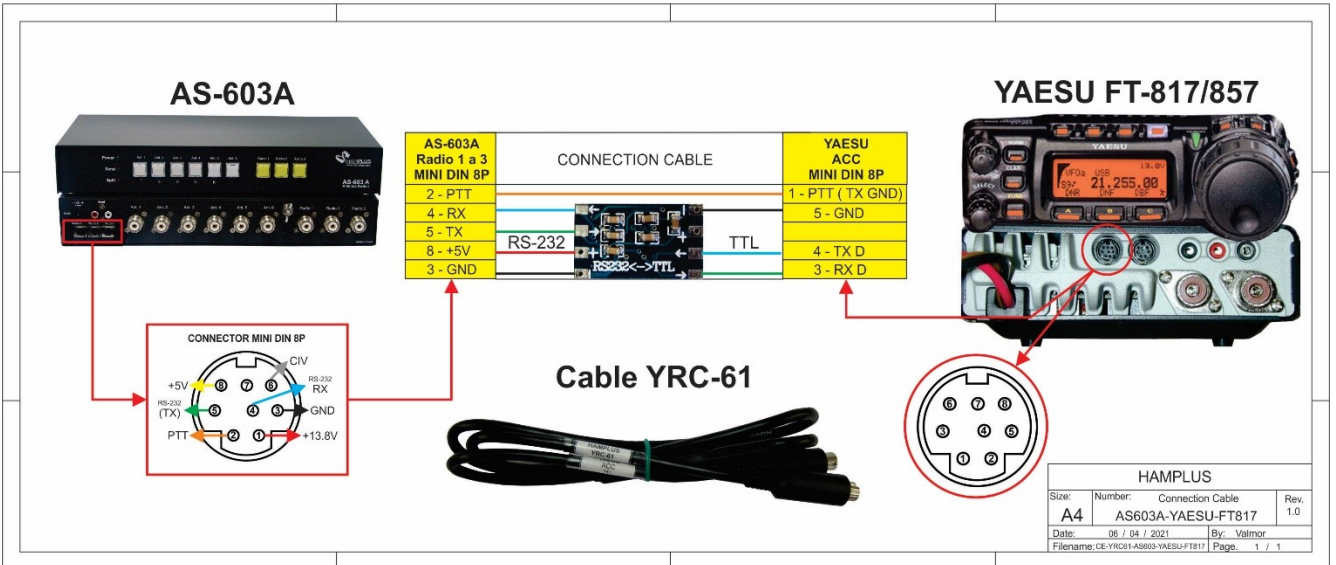
HAMPLUS		
Size: A4	Number: Push Button Labels	Rev: 1.0
Date: 25 / 04 / 2019	By: Valmor	
Filename: Labels	Page: 1 / 1	

AS-603A - IDENTIFICATION PIN

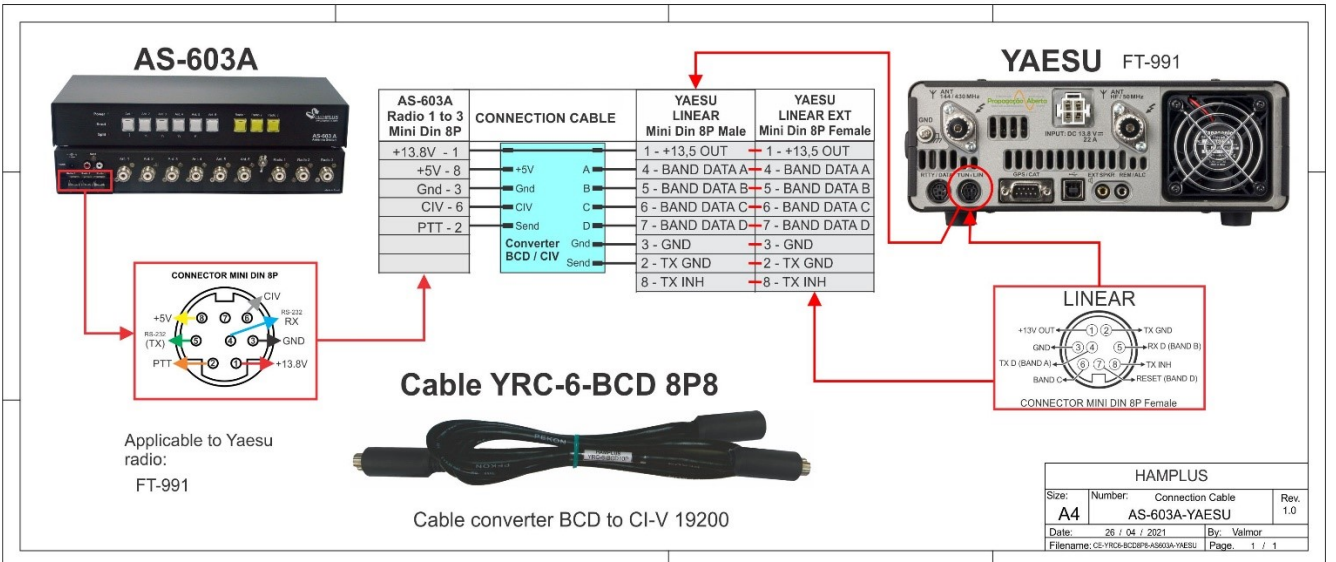
AS-603A

HAMPLUS		
Size: A4	Number: Identification Pin	Rev: 1.0
Date: 06 / 04 / 2021	By: Valmor	
Filename: PS-AS603A	Page: 1 / 1	

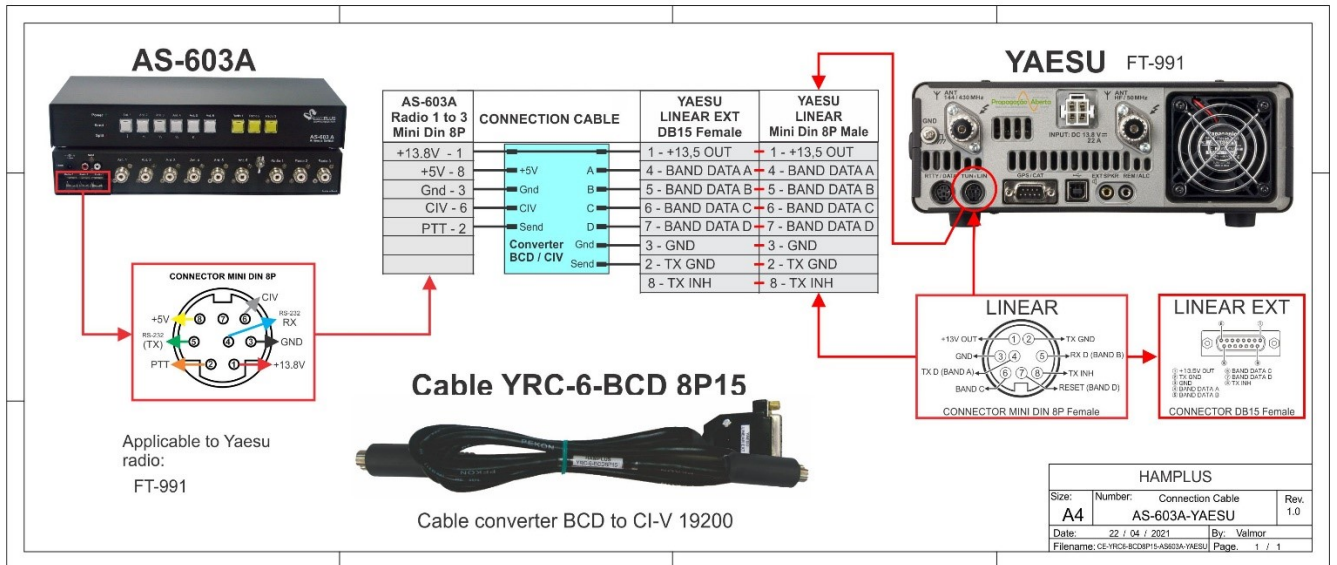
AS-603A / YAESU-FT817 Connection Cable



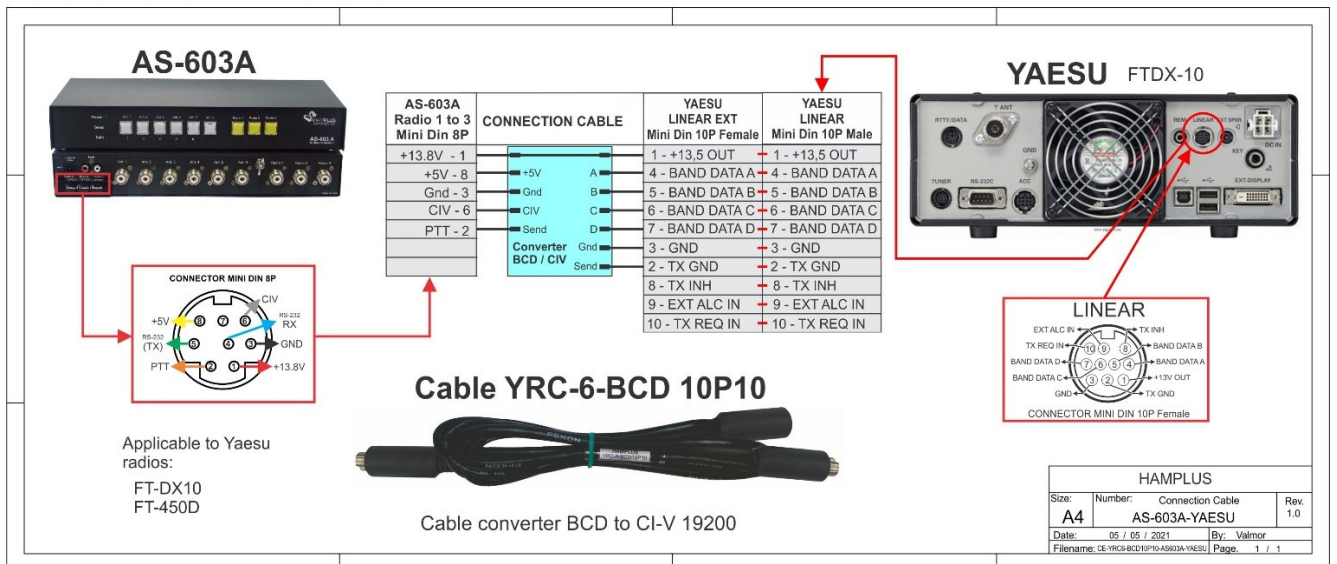
AS-603A / YAESU Connection Cable



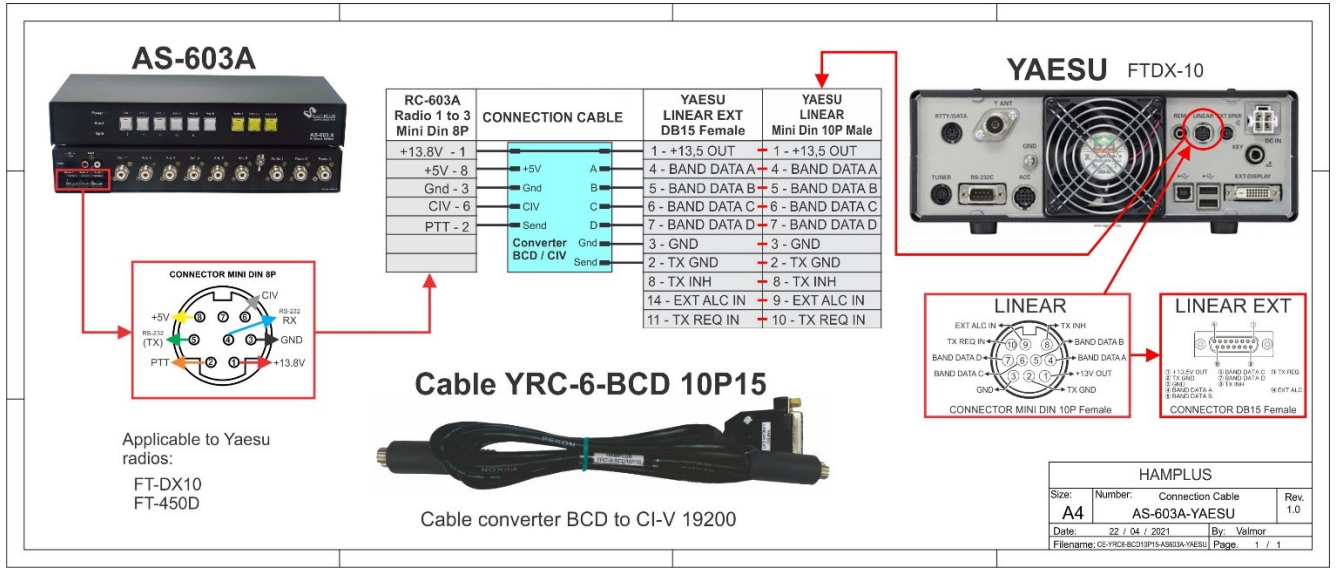
AS-603A / YAESU Connection Cable



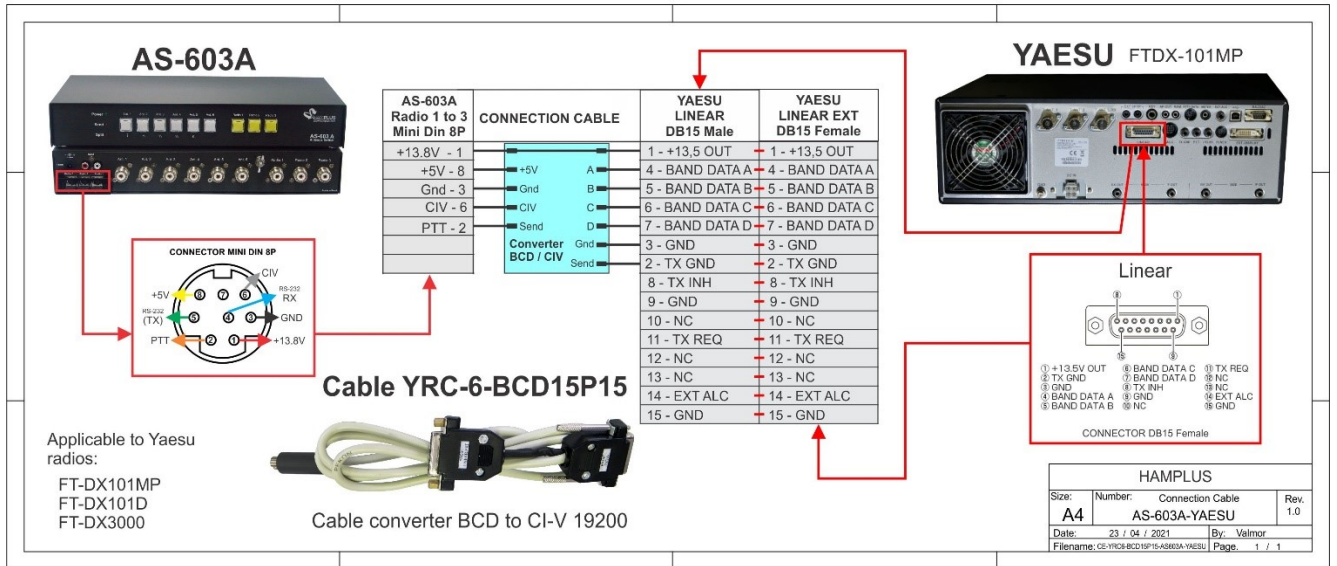
AS-603A / YAESU Connection Cable



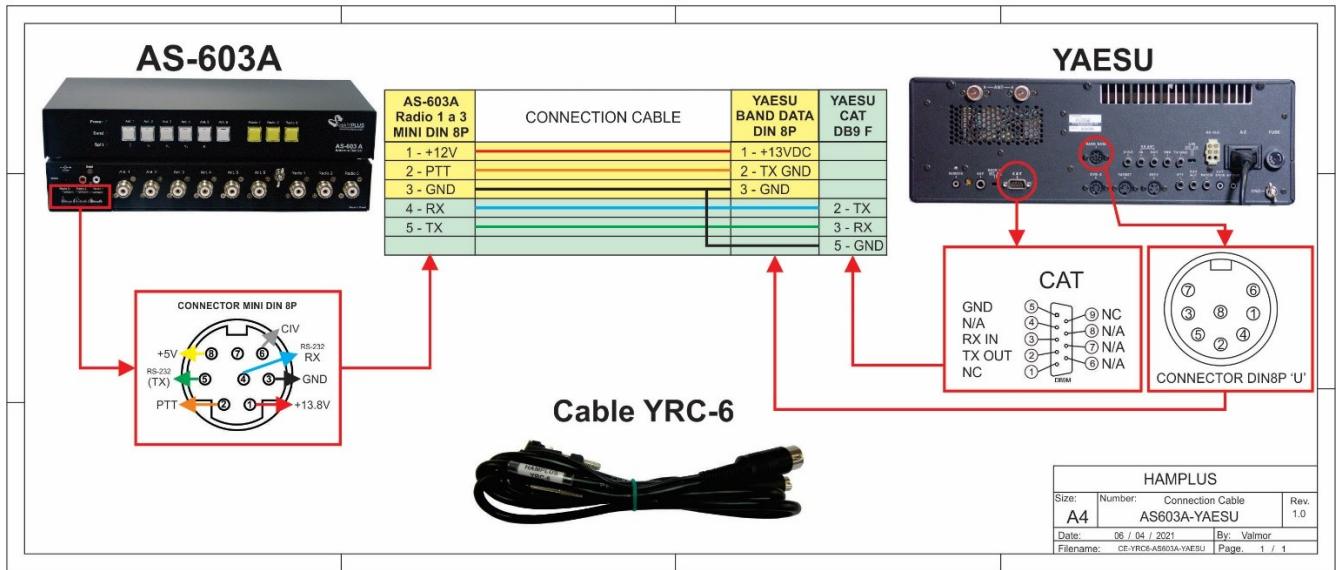
AS-603A / YAESU Connection Cable



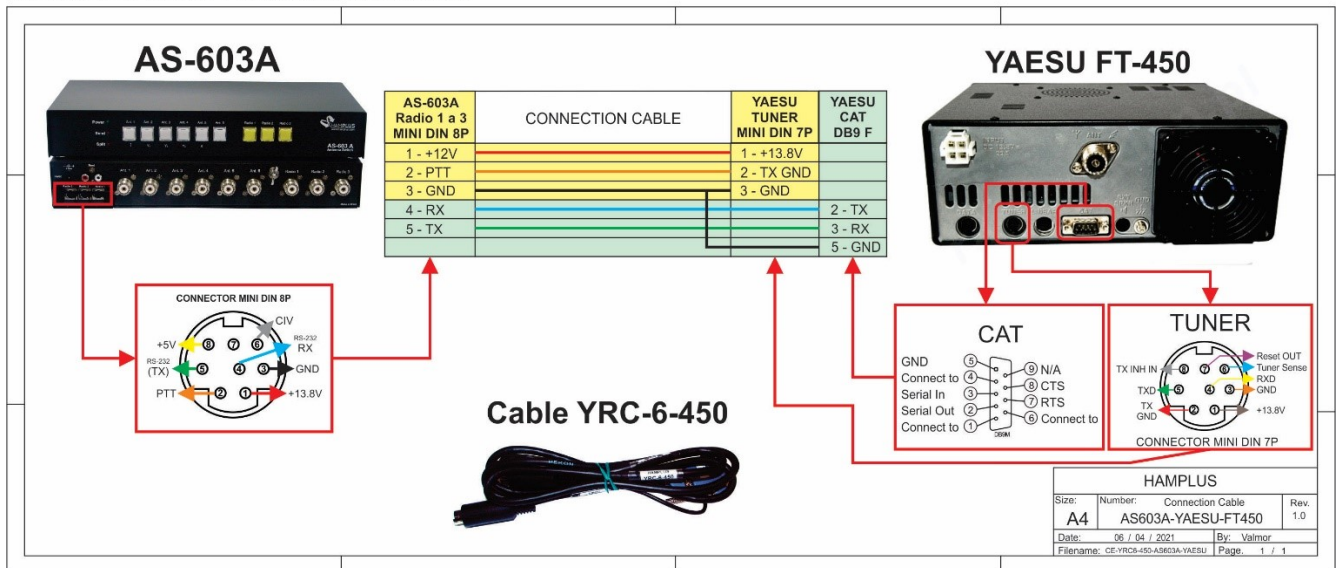
AS-603A / YAESU Connection Cable



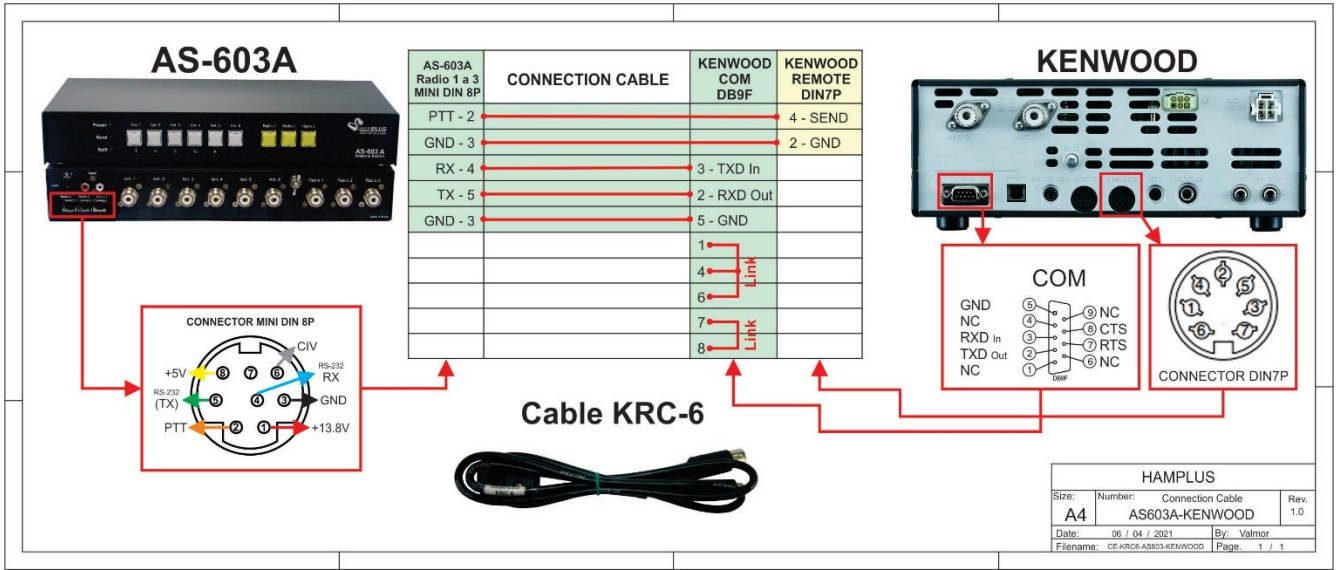
AS-603A / YAESU Connection Cable



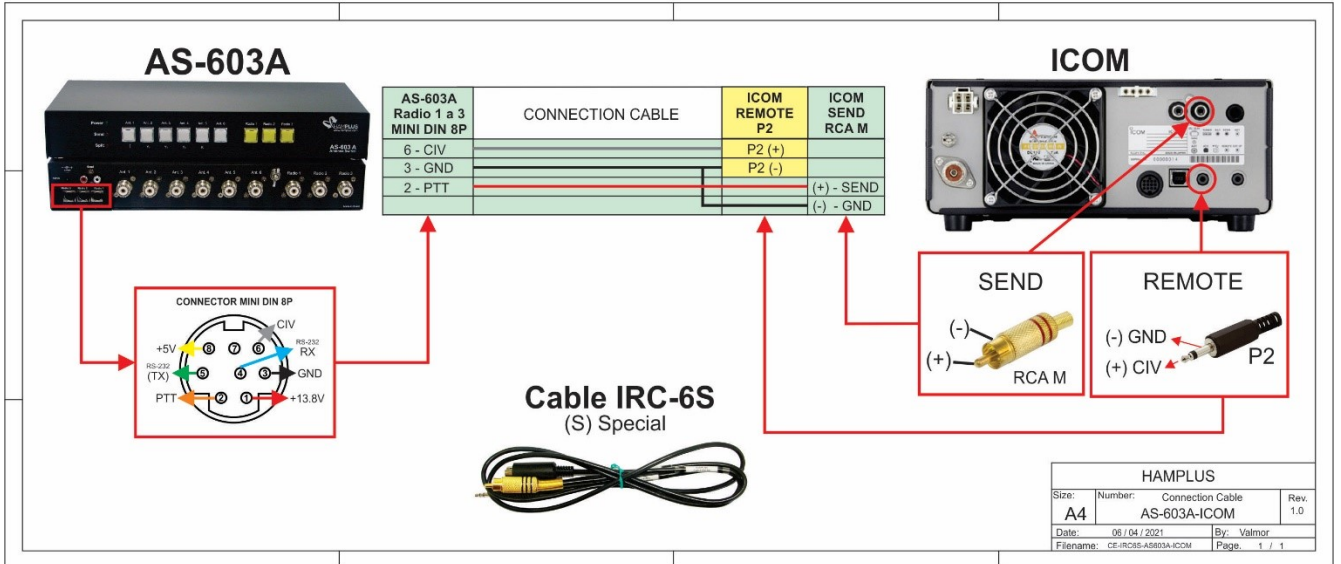
AS-603A / YAESU-FT450 Connection Cable



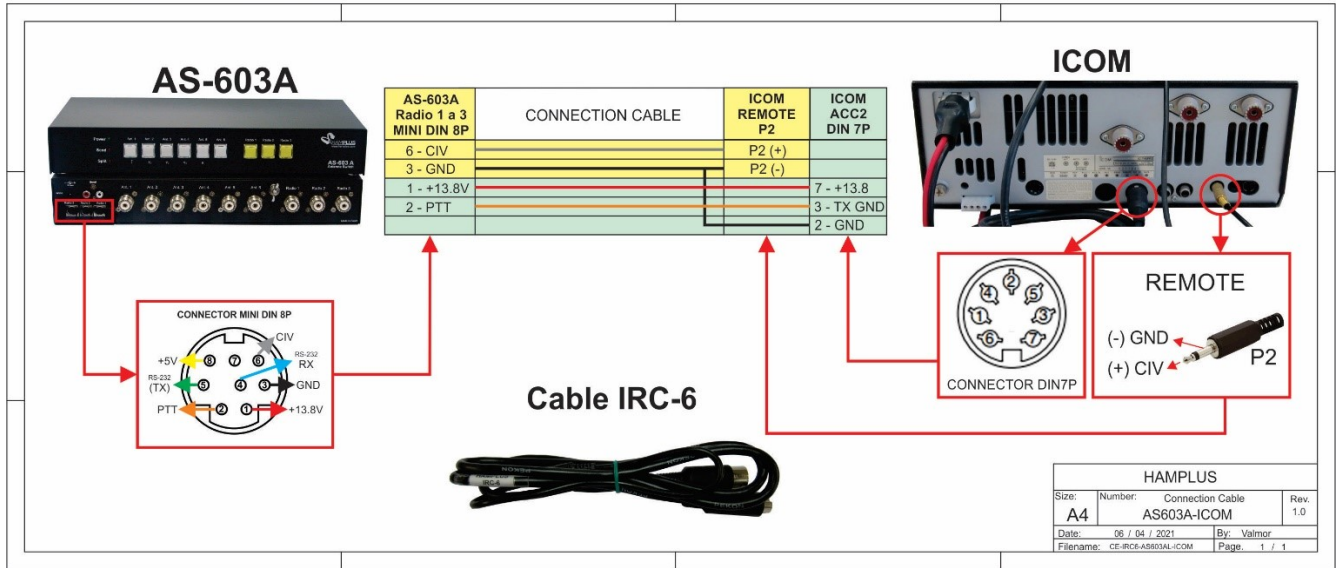
AS-603A / KENWOOD Connection Cable



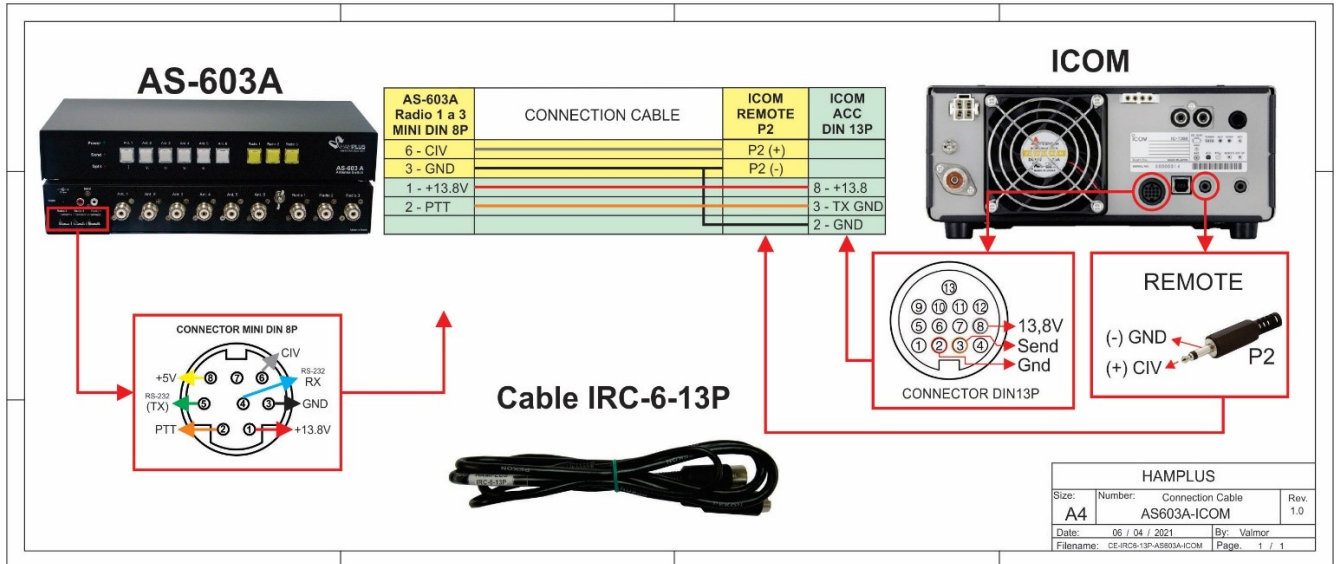
AS-603A / ICOM Connection Cable



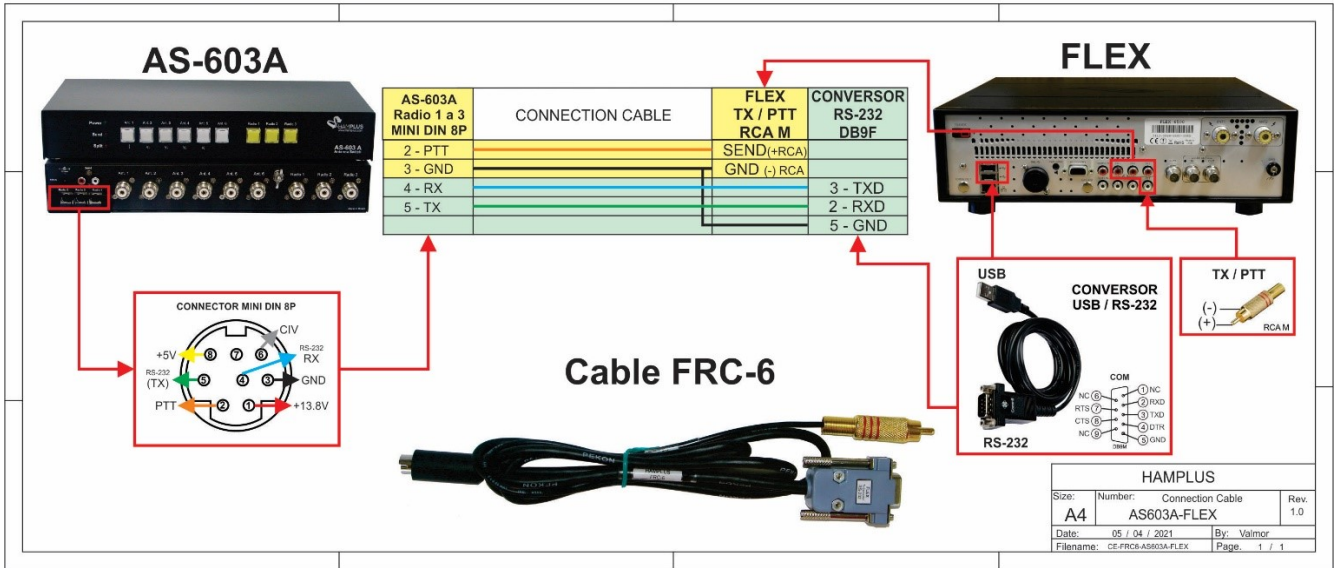
AS-603A / ICOM Connection Cable



AS-603A / ICOM Connection Cable



AS-603A / FLEX Connection Cable



AS-603A / ELEKRAFT K3 Connection Cable

